

RAVAS-2100F OIML

Palletwagenweegschaal voor toepassingen voor geijkt wegen in de handel



VOORDELEN

- Nauwkeurig: 1 kg stappen
- Lange gebruikstijd: 35 uur op 1 batterij
- Uitwisselbare batterijmodule
- Automatische afslagfunctie
- Palletwagen met snelhef pomp
- Voor het wegen van controles en facturering aan klanten op basis van gewicht
- Standaard inclusief geijkte uitvoering, klasse OIML III

Topkwaliteit

Magazijn & productie



RAVAS

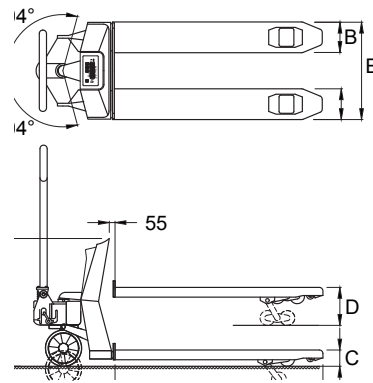
FUNCTIES

- Automatisch en handmatige nulpuntcorrectie
- Bruto/netto weging
- Automatisch tarreren over het volledige bereik, vooraf ingestelde maximale eerste uitlezing (200 kg)
- Optelfunctie, met volgnummer
- Foutmelding in display
- Automatisch uitschakelen na 30 minuten zonder gebruik
- Melding lage batterijspanning in display

STANDAARD SPECIFICATIES

- Capaciteit 2.000 kg
- Schaaldeel 1 kg bij 2.000 kg capaciteit
- Tolerantie 0,1% van de opgetilde last
- Display LCD, cijferhoogte 18 mm
- Toetspaneel 3 functietoetsen, aan/uit toets
- Afdichting krachtopnemers IP67, indicator IP65
- Batterij 12 Vdc/1,2 Ah, uitwisselbaar
- Autonomie 35 uur, melding lage batterijspanning in display
- Batterijlader 230V/12Vdc - 300 mA
- Laadtijd ca. 6 uur
- Stuurwielen rubber
- Lastwielen polyurethaan, tandem
- Pomp snelhef
- Kleur rood (RAL 3000), epoxy lak
- Eigengewicht 120 kg

DIMENSIONS IN MM



	Standard
A Vorklengte	1150
B Vorkbreedte	170
C Minimum vorkhoogte	90
Minimum bodenvrijheid	22
D Maximum vorkhoogte	180
Hefhoogte	90
E Breedte over de vorken	540
F Hoogte top indicator	800
Tolerantie +/- 3 mm	



Management System
ISO 9001:2015
ISO 14001:2015
ISO 45001:2018
www.tuv.com
ID 0000037200

OPTIES*

- Extra uitwisselbaar batterijpakket
- Ingebouwde thermische printer

RAVAS Europe B.V.

Veilingweg 17, 5301 KM Zaltbommel, The Netherlands

T: +31 418 515220 E: salesoffice@ravas.com

WWW.RAVAS.COM

RAVAS