

# RAVAS ProLine Touch

Báscula transpaleta con indicador de pantalla táctil programable



## BENEFICIOS

- Excelente precisión
- Indicador giratorio de pantalla táctil
- Interfaz de usuario programable
- Funciones de báscula avanzadas, p. ej. dosificación
- Puerto USB para captura y transferencia de datos
- 12 horas de duración de la batería

Alta tecnología estándar

Extremamente exacta



# RAVAS

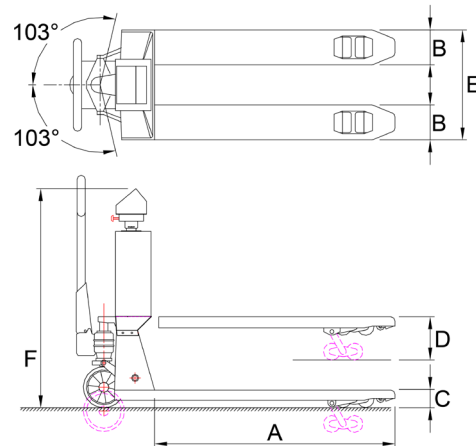
## FUNCIONES

- Corrección automática y manual del cero
- Pesaje bruto/neto
- Tara automática y manual a través de la pantalla táctil
- Entrada de código alfanumérico
- Función de totalización con número de secuencia
- Cuenta piezas mediante muestreo o introducción del peso unitario
- Mensajes de error en el display
- Reloj interno

## ESPECIFICACIONES ESTÁNDAR

- Capacidad de peso 2.000 kg
- Graduación multirango:  
0 - 200 kg: graduación 0,1 kg  
200 - 400 kg: graduación 0,2 kg  
400 - 2.000 kg: graduación 0,5 kg
- Tolerancia máx. 0,08% de la carga elevada
- Pantalla Pantalla táctil de alta resolución de 18 cm / 7,1 pulgadas
- Folio teclado 20 teclas
- Clase de protección Células de carga IP67, indicador IP65
- Consumo de energía 360 mA
- Fuente de alimentación 12V, por 4 batería intercambiable módulos 6V-4,8Ah
- Autonomía 12 horas, tiempo de carga 6 horas
- Cargador Cargador 230V NiMH incluido
- Volante caucho
- Ruedas de carga poliuretano, tandem
- Bomba elevación ergonómica
- Propio peso 180 kg
- Color Chasis rojo (RAL3000), pintado con epoxi

## DIMENSIONES EN MM



	Estándar	Inoxidable	
A	Altura de las horquillas	1150	1150
B	Anchura de las horquillas	160	160
C	Altura mín. de las horquillas	90	90
	Min. distancia	22	22
D	Altura máx. de las horquillas	205	205
	Altura de elevación	115	115
E	Anchura de exterior las horquillas	550	550
F	Altura de la parte superior de las horquillas	1185	1185
	Ruedas de carga		
	- tipo: doble, en PU	si	no
	- tipo: simple, en PU	no	no
	- tipo: simple, en Nylon	no	si
	Ruedas de dirección		
	tipo: goma, antiestático	si	si



Management System  
ISO 9001:2015  
ISO 14001:2015  
ISO 45001:2018  
www.tuv.com  
ID 0000037200

## OPCIONES PREMIUM\*

- Software específico del cliente
- 2 baterías intercambiables adicionales
- Impresora térmica incorporada
- Salida Bluetooth o WLAN
- Versión legal, OIML III

## OPCIONES\*

- 0,1 kg graduación, máximo 1.000 kg capacidad
- Zapatas de horquilla de acero inoxidable
- Transpaleta de acero inoxidable de primera calidad

RAVAS Europe B.V.

Veilingweg 17, 5301 KM Zaltbommel, Países Bajos

T: +31 418 515220 E: salesoffice@ravas.com

WWW.RAVAS.COM

# RAVAS