

RAVAS ProLine 6200

Transpallet pesatore con funzioni programmabili

VANTAGGI

- Precisione superba
- Indicatore RVS rotante
- Display TFT a colori da 5"
- Funzioni di pesatura programmabili
- Uscita RS232, RS485, 4-20 mA o 0-10V opzionale
- Pacco batteria agli ioni di litio da 14,8V / 5Ah ad alta capacità
- Per conteggio pezzi e applicazioni speciali



L'hi-tech di serie

Estremamente preciso



RAVAS

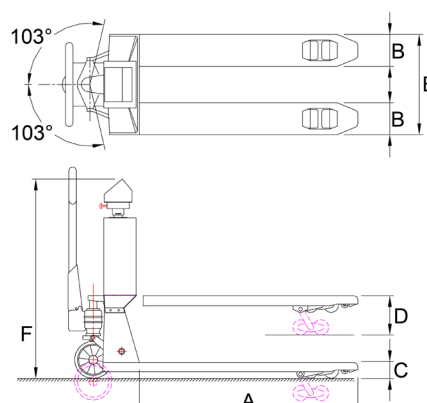
FUNZIONI

- Azzeramento automatico e manuale
- Indicazione di peso lordo/netto
- Tara automatica e manuale impostabile da tastiera numerica
- Inserimento di codice alfanumerico (massimo 10 caratteri)
- Memorizzazione di 9 valori di tara
- Totalizzazione
- Calcolo pezzi per campionatura o peso singolo
- Funzioni tramite parametri (su richiesta):
 - diversi formati di stampa
 - diverse funzionalita' di base (es. dosaggio)
- Indicazione d'errore sul display
- Alimentazione stampante accesa e spenta dall'indicatore
- Orologio interno (data e ora)

SPECIFICHE STANDARD

- Portata massima 2.000 kg
- Divisioni multirange
 - 0 - 200 kg: divisione 0,1 kg
 - 200 - 400 kg: divisione 0,2 kg
 - 400 - 2.000 kg: divisione 0,5 kg
- Tolleranza massima 0,08% del peso rilevato
- Display TFT, 5" a colori
- Tastiera a membrana 20 tasti
- Classe protezione celle di carico IP67, indicatore IP69
- Durata batterie 240 mA
- Batteria batteria 14,8Vdc / 5Ah, sostituibile; pacco batterie agli ioni di litio, caricabatteria incluso
- Durata batterie 25 ore (a seconda del lavoro e delle condizioni ambientali)
- Caricabatteria 230V/14,8Vdc - 1A
- Tempo di ricarica ca. 6 ore
- Ruote di guida gomma
- Ruote di carico poliuretano, doppie
- Colore rosso (RAL 3000), vernice epossidica
- Peso proprio 180 kg
- Pompa con sollevamento ergonomico

DIMENSIONI IN MM



	Telaio Standard	Telaio Acciaio
A Lunghezza forca	1150	1150
B Larghezza forca	160	160
C Altezza minima forca	90	90
Spazio minimo	22	22
D Altezza massima forca	200	205
Altezza di sollevamento	110	120
E Larghezza sopra le forche	550	550
F Altezza della punta	1305	1305

Ruote di carico

- tipo: PU tandem sì no
- tipo: PU singole no no
- tipo: Nylon tandem no sì

Ruote di direzione

- tipo: Gomma sì no
- tipo: Nylon no sì



Management System
ISO 9001:2015
ISO 14001:2015
ISO 45001:2018
www.tuv.com
ID 0000037200

OPZIONI*

- Software specifico per cliente (vedere ProLine Touch)
- Pacco batteria extra sostituibile agli ioni di litio
- Stampante termale integrata
- Trasferimento dati a dispositivi dotati WiFi o di tecnologia Bluetooth®
- Versione omologata, OIML III
- Transpallet in acciaio inossidabile qualita' premium

RAVAS Europe B.V.

Veilingweg 17, 5301 KM Zaltbommel, Paesi Bassi

T: +31 418 515220 E: salesoffice@ravas.com

WWW.RAVAS.COM

