

RAVAS-2100F OIML

Balança para porta-paletes para aplicações de pesagem aprovadas para transações comerciais (aferida)



VANTAGENS

- Precisão: Incrementos de 1 kg
- Longo tempo de atividade: 35 horas com 1 bateria
- Módulo de bateria substituível
- Função de desligamento automático
- Porta paletes com bomba de elevação rápida
- Para pesagem de cheques e faturação aos clientes com base no peso
- Standard incluindo versão legal para transações comerciais, OIML III

Qualidade superior

Fabricado na Europa



RAVAS

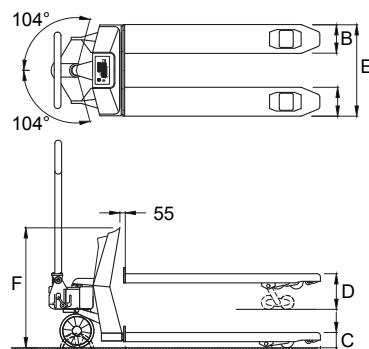
FUNÇÕES

- Correção automática e manual do zero
- Peso bruto/líquido
- Tara automática em toda a escala da Balança, Tara máxima até 200kg
- Somatório com número de sequência
- Mensagens de erro no visor
- Desligamento automático após 30 minutos de não utilização
- Indicação de bateria fraca 5 horas antes da bateria estar descarregada

ESPECIFICAÇÕES STANDARD

- Capacidade 2,000 kg
- Graduação 1 kg em 2.000 kg de capacidade
- Tolerância máx. 0,1% da carga elevada
- Visor LCD, dígito com 18 mm altura
- Teclado 3 teclas de função, botão on/off
- Classe de proteção células de carga IP67, indicador IP65
- Bateria 12Vdc/1.2Ah, substituível; carregador de bateria incluído
- Autonomia 35h, indicação de bateria fraca 5h antes de desligamento automático
- Carregador 230V/12Vdc - 300 mA
- Tempo de carga Aproximadamente 6 horas
- Rodas de direcção borracha
- Rodas de carga poliuretano, duplo
- Bomba elevação rápida
- Peso próprio 120 kg
- Cor vermelho (RAL 3000)

DIMENSÕES EM MM



	Standard
A Comprimento dos garfos	1150
B Largura dos garfos	170
C Elevação mínima dos garfos	90
Altura entre o solo e os garfos	22
D Elevação máxima dos garfos	180
Altura de elevação	90
E Largura exterior dos garfos	540
F Altura até o topo indicador	800
Tolerância +/- 3 mm	



OPÇÕES*

- Bateria de substituição extra
- Impressora térmica incorporada

RAVAS Europe B.V.

Veilingweg 17, 5301 KM Zaltbommel, The Netherlands

T: +31 418 515220 E: salesoffice@ravas.com

WWW.RAVAS.COM

RAVAS