

RAVAS 2100 Exi

Bilancia per transpallet a prova di esplosione



VANTAGGI

- Certificazione del sistema ATEX II 2 G Ex ib IIB T4 Gb & ATEX II 2 D Ex ib IIIC T135°C Db
- Omologazione numero DEKRA 13ATEX 0044
- Indicatore girevole e tasti grandi, opzioni
- Batterie intercambiabili
- Forche in acciaio INOX
- Ruote di guida antistatiche
- Per miscelazione e dosaggio in zona 1&21 o 2&22!

Qualita' superiore
Per zone pericolose



RAVAS

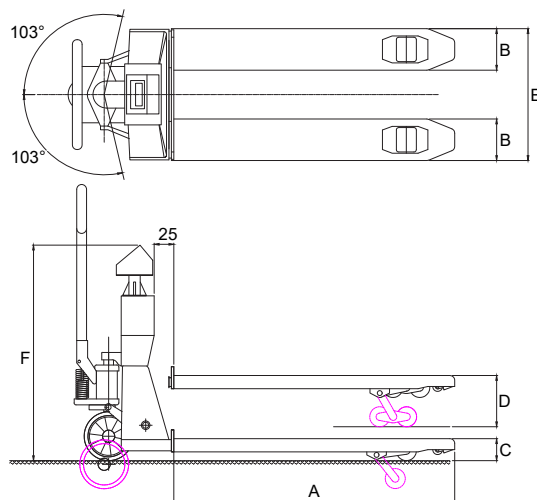
FUNZIONI

- Azzeramento automatico e manuale
- Indicazione di peso lordo/netto
- Tara automatica sulla scala completa. Primo range massimo di tara preimpostata (200 kg)
- Indicazione d'errore sul display
- Spegnimento automatico dopo 3 minuti di non utilizzo
- Indicazione batteria scarica

SPECIFICHE STANDARD

- Portata massima 2.000 kg
- Divisioni multirange
0 - 200 kg: divisione 0,2 kg
200 - 500 kg: divisione 0,5 kg
500 - 2.000 kg: divisione 1 kg
- Tolleranza massima 0,1% del peso rilevato
- Certificazione sistema II 2 G Ex ib IIB T4 Gb & II 2 D Ex ib IIIC T135°C Db, numero approvazione DEKRA 13ATEX 0044
- Display LCD, da 18mm
- Tastiera pannello, 3 tasti di funzionamento, tasto on/of, resistente a sostanze chimiche
- Classe protezione celle di carico IP67, indicatore IP65
- Sovraforca acciaio inox
- Batteria sicurezza intrinseca, numero approvazione DEKRA 13ATEX 0043, 8Vdc/3.5 Ah, ricaricabile, intercambiabile, mantenimento zero
- Durata batterie circa 100 ore, indicazione batteria scarica 5 ore prima dello spegnimento
- Caricabatteria 230V/8Vdc - 1 A; non per uso in zone pericolose
- Tempo di carica circa 8 ore
- Ruote di guida gomma, antistatico < 10⁹ohm
- Ruote di carico poliuretano, doppie
- Colore rosso (RAL 3000), vernice epossidica
- Peso a vuoto 145 kg
- Sollevamento rapido

DIMENSIONI IN MM



	Standard
A Lunghezza forche	1150
B Larghezza forche	170
C Altezza minima forche	90
Spazio sotto le forche	22
D Altezza massima forche	180
Altezza di sollevamento	90
E Larghezza sopra le forche	555
F Altezza alla punta indicatore	800

Per versione omologata, classe OIML III : omologazione europea no. T2782, spegnimento display per inclinazioni superiori ai 2°. Divisione: multirange 0.5/1 kg, o una delle seguenti divisioni fisse:

- divisione 1.000: 1,0/1.000 kg o 2,0/2.000 kg
- divisione 2.000: 0,5/1.000 kg o 1,0/2.000 kg



Management System
ISO 9001:2015
ISO 14001:2015
ISO 45001:2018
www.tuv.com
ID 000037200

OPZIONI*

- Extra batterie scambiabili
- Trasferimento dati a dispositivi PDA dotati di tecnologia Bluetooth®
- Versione omologata, OIML III
- Carrello completamente in acciaio inossidabile
- Indicatore girevole
- Pulsanti per facile manipolazione con guanti

RAVAS Europe B.V.

Veilingweg 17, 5301 KM Zaltbommel, The Netherlands

T: +31 418 515220 E: salesoffice@ravas.com

WWW.RAVAS.COM

