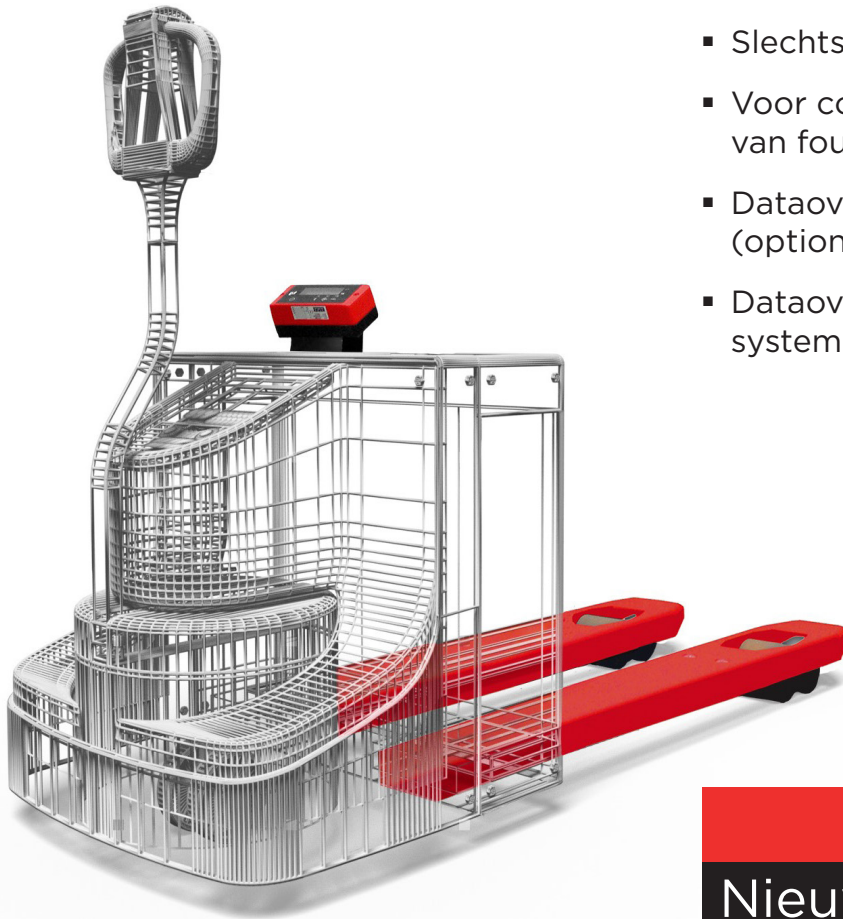


# RAVAS RPW EL

Weegstelsysteem voor electro-pallettrucks en orderverzameltrucks



## VOORDELEN

- Geschikt voor alle trucks
- Slechts 5 mm toename in vorkhoogte
- Voor controlewegingen en voorkomen van fouten bij orderverzamenen
- Dataoverdracht naar truck terminal (optioneel)
- Dataoverdracht naar WMS- of ERP systemen (optioneel)

Topkwaliteit

Nieuwe trucks & retrofit

**RAVAS**

## FUNCTIES

- Functies van de 3200, 5200, 6200, 2100 Exi of Touch indicator
- Zie relevant indicator specificatieblad

De RAVAS indicatoren zijn exclusief ontwikkeld voor mobiele toepassingen. Ze zijn robuust en bestand tegen schokken en trillingen. RAVAS indicatoren zijn compact en hebben een laag stroomverbruik. Alle indicatoren zijn stof- en waterdicht, volgens norm IP65. RAVAS mobiele weegsystemen kunnen buiten ingezet worden, en op vrachtwagens.

Een weegindicator naar keuze toont het gewicht op de vorken en communiceert dit desgewenst met een truckterminal of direct met een warehousemanagementsysteem.

## STANDAARD SPECIFICATIES

- Weegcapaciteit identiek aan hefcapaciteit van de truck
- Schaaldeel multirange 0,5/1 kg tot 500 kg/ Q-max
- Tolerantie 0,1% van de opgetilde last
- Afdichting krachtopnemers IP67, indicator IP65
- Voeding via truckbatterij

## OMBOUW VAN DE TRUCK

Alle electro-pallettrucks en orderverzameltrucks kunnen worden voorzien van het RPW EL weegstelsel. De vorkconstructie van de truck wordt mechanisch aangepast, zodat de weegcomponenten kunnen worden ingebouwd. De trucks moeten daarom naar onze fabriek worden gebracht voor ombouw. Transportkosten zijn voor rekening van de klant.

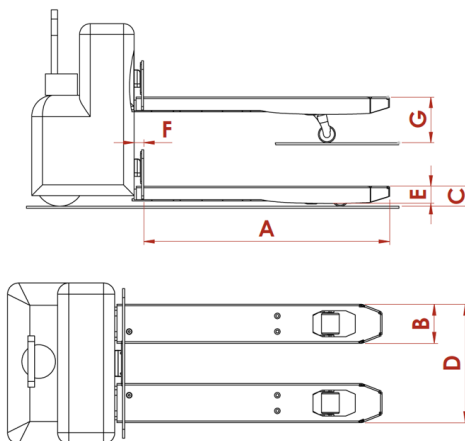
In bijna alle gevallen resulteren de aanpassingen aan de truck in een verhoging van de vorkhoogte met maximaal 5 mm, een verhoging van de vorkbreedte met maximaal 20 mm en een verhoging van de vorklengte met maximaal 10 mm (zie tabel).

Als uw truck na aanpassing andere specificaties heeft dan hierboven genoemd, overlegt RAVAS met u voordat de aanpassing begint. Als u de nieuwe afmetingen niet kunt accepteren, kunt u de bestelling zonder kosten annuleren (transportkosten daarvan uitgesloten).

## OPTIES\*

- Thermische of matrix printer
- Bluetooth of WiFi output
- Geijkte uitvoering, OIML III
- Kleinere schaaldelen
- Afwijkende vorklengten en -breedten
- Roestvrijstalen vorkschoen
- Explosieveilige uitvoering voor gebruik in EX-zone 1; ATEX gecertificeerd
- RDC, RAVAS Data Collector Software
- RIS, RAVAS Integration Software

## AFMETINGEN NA OMBOUW



	Standaard vorklengte	1150 mm
A	Vorklengte	+10 mm
B	Vorkbreedte	+20 mm
C	Minimaal geheven vorkhoogte	+5 mm
D	Breedte over vorken	+20 mm
E	Vorkdikte	66 mm
F	Positie vorkenbord	+ 45 mm
G	Maximaal geheven vorkhoogte	+ 5 mm
Toleranties +/- 2 mm		

- De werkelijke afmetingen zijn afhankelijk van de afmetingen van de draagarmen van uw truck. Neem voor de exacte maten in uw specifieke geval contact op met RAVAS.
- Het vorkenbord wordt 45 mm naar voren geplaatst. Deze aanpassing heeft enige invloed op het lastzwaartepunt en daarmee op het maximale gewicht dat de truck aankan. De wijziging heeft geen invloed op de wielbasis.



Management System  
ISO 9001:2015  
ISO 14001:2015  
ISO 45001:2018  
www.tuv.com  
ID 0000037200

RAVAS Europe B.V.

Veilingweg 17, 5301 KM Zaltbommel, The Netherlands

T: +31 418 515220 E: salesoffice@ravas.com

WWW.RAVAS.COM

# RAVAS