

# RAVAS ProLine 6200

Báscula transpaleta con funciones de báscula programables



## BENEFICIOS

- Excelente precisión
- Indicador giratorio RVS
- Pantalla TFT a color de 5"
- Funciones de escala programables
- Salida RS232, RS485, 4-20 mA o 0-10V opcional
- Batería de iones de litio de alta capacidad de 14,8 V/5 AH
- Para recuento de piezas y aplicaciones especiales

Alta tecnología estándar

Extremamente exacta



# RAVAS

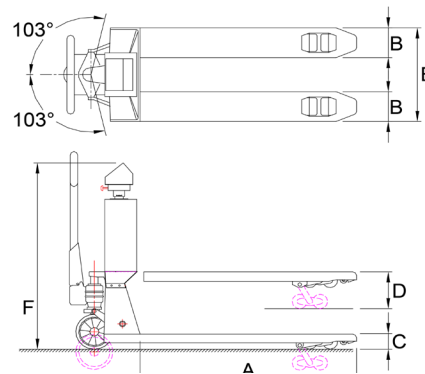
## FUNCIONES

- Corrección automática y manual del cero
- Pesaje bruto/neto
- Introducción de la tara mediante teclado numérico
- Entrada de código alfanumérico (max. 10 caracteres)
- Memoria interna para 9 valores de tara preestablecidos
- Totalización
- Recuento de piezas por muestreo o cálculo de pesos de piezas
- Funciones a través de parámetros (bajo demanda):
  - diseño de impresión diferente
  - diferente funcionalidad básica (por ejemplo, dosificación)
- Mensajes de error en el display
- La alimentación de la impresora se enciende y se apaga mediante el indicador
- Reloj interno (para impresión de fecha/hora)

## ESPECIFICACIONES ESTÁNDAR

- Capacidad de peso 2.000 kg
- Graduación multirango:
  - 0 - 200 kg: graduación 0,1 kg
  - 200 - 400 kg: graduación 0,2 kg
  - 400 - 2.000 kg: graduación 0,5 kg
- Tolerancia máx. 0,08% de la carga elevada
- Pantalla TFT, 5" a color
- Folio teclado 20 teclas
- Clase de protección Células de carga IP67, indicador IP69
- Consumo de energía 240 mA
- Fuente de alimentación 14,8Vdc / 5Ah, cambiable; paquete de batería de iones de litio, cargador incl.
- Autonomía 25 horas (dependiendo del trabajo y las condiciones ambientales)
- Cargador 230V/14,8Vdc - 1A
- Tiempo de carga aprox. 6 horas
- Volante caucho
- Ruedas de carga poliuretano, tandem
- Color Chasis rojo (RAL3000), pintado con epoxi
- Propio peso 180 kg
- Bomba elevación ergonómica

## DIMENSIONES EN MM



	Estándar	Inoxidable
A	Altura de las horquillas chasis 1150	1150
B	Anchura de las horquillas 160	160
C	Altura mín. de las horquillas 90	90
	Min. distancia 22	22
D	Altura máx. de las horquillas 200	205
	Altura de elevación 110	120
E	Anchura de exterior las horquillas 550	550
F	Altura de la parte superior de las horquillas 1305	1305
	Ruedas de carga	
	- tipo: doble, en PU	si no
	- tipo: doble, en Nylon	no si
	Ruedas de dirección	
	- tipo: goma	si no
	- tipo: Nylon	no si



Management System  
ISO 9001:2015  
ISO 14001:2015  
ISO 45001:2018  
www.tuv.com  
ID 0000037200

## OPCIONES\*

- Software específico del cliente (táctil)
- Paquete de batería de iones de litio extra intercambiable
- Impresora térmica incorporada
- Salida Bluetooth o WLAN
- Versión legal, OIML III
- Transpaleta de acero inoxidable de primera calidad

### RAVAS Europe B.V.

Veilingweg 17, 5301 KM Zaltbommel, Países Bajos

T: +31 418 515220 E: salesoffice@ravas.com

WWW.RAVAS.COM

