

RPW EL

Bilance per transpallet elettrici e selettori ordini



VANTAGGI

- Idoneo ad ogni tipo di carrello
- Solo un piccolo aumento in piu' di altezza forche
- Trasferimento pesi al terminale del carrello (opzionale)
- Trasferimento dati (opzionale a sistemi WMS o ERP)
- Per controllo pesi e prevenzione errori nella selezione ordini

Qualita' superiore
Adatto anche per



RAVAS

FUNZIONI

- Indicatori disponibili: 3200, 5200 o 2100 Exi.
- Per informazioni dettagliate vedi pagine di specifica dell'indicatore.

Gli indicatori RAVAS sono stati sviluppati esclusivamente per applicazioni mobili. Sono robusti e resistenti a scosse e vibrazioni. Gli indicatori RAVAS sono compatti e di bassi consumi. Tutti gli indicatori sono a tenuta di polvere e impermeabili, come da norme IP65. I sistemi di pesatura RAVAS possono essere usati in esterno e su camion da trasporto.

SPECIFICHE STANDARD

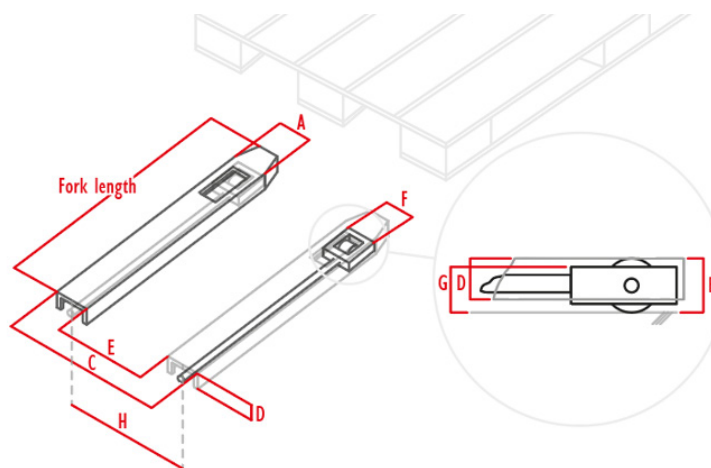
- Portata massima uguale alla capacità di sollevamento del carrello
- Divisioni 0,5 kg / 1 kg multirange su capacità massima di 500 kg/Q-max
- Tolleranza massima 0,1% del peso rilevato
- Classe protezione celle di carico IP67, indicatore IP65
- Batteria dalle batterie del carrello

MODIFICA DEL CARRELLO

La bilancia RPW EL può essere montata su ogni tipo di transpallet elettrico e carrello di selezione ordine. La costruzione delle forche del carrello viene modificata meccanicamente per poter montare i componenti della bilancia. Quasi tutte le modifiche apportate al carrello comportano aumento dell'altezza delle forche di almeno 5 mm o più. Questo renderà comunque la maggior parte dei carrelli adatti a montare un EUR-pallet. *Se dopo la modifica il vostro carrello non può più montare un EUR-pallet, RAVAS vi contatterà per una consulenza.*

Un indicatore a scelta del cliente indica il peso sulle forche e comunica con il terminale del carrello o, se richiesto, al sistema di gestione magazzino.

DIMENSIONI DOPO MODIFICHE



Capacità del carrello 2.0T
VI

Per lunghezza forcella standard ≤ 1150 mm

		A spessore forcella standard**
Larghezza forche	A	F+56
Altezza forche	B	G+11
Larghezza sopra delle forche *	C	H+A
Spessore forche	D	81
Larghezza tra le forchette *	E	H-A
Larghezza delle gambe di supporto	F	vedi carrello
Altezza delle forche per il trasporto del carico	G	vedi carrello
Da centro a centro	H	vedi carrello

* Quando le gambe di supporto sono larghe, assicurarsi che si adattino a C/E!

** Scostamento ± 2mm

NOTA: Per forche di lunghezza superiore a 1150 mm e/o per carrelli di portata superiore a 2.0T, contattare il proprio venditore RAVAS.



Management System
ISO 9001:2015
ISO 14001:2015
ISO 45001:2018
www.tuv.com
ID 0000037200

OPZIONI*

- Stampante termale o matrix
- Uscita RS232, Bluetooth o WiFi
- Versione omologata, OIML III
- Divisioni più piccole sul display
- Diverse lunghezze forche
- Regolazione delle forche per l'ingresso in pallet chiusi
- Sovraforche in acciaio inossidabile
- Versione a prova di esplosione per uso in zone pericolose, zona I; certificato ATEX
- RDC, RAVAS Data Collector Software
- RIS, RAVAS Integration Software

RAVAS Europe B.V.

Veilingweg 17, 5301 KM Zaltbommel, The Netherlands

T: +31 418 515220 E: salesoffice@ravas.com

WWW.RAVAS.COM

RAVAS