

RAVAS RPW EL

Bilance per transpallet elettrici e selettori ordini



VANTAGGI

- Idoneo ad ogni tipo di carrello
- Solo 5 mm in piu' di altezza forche
- Per controllo pesi e prevenzione errori nella selezione ordini
- Trasferimento pesi al terminale del carrello (opzionale)
- Trasferimento dati a sistemi WMS o ERP (opzionale)

Qualita' superiore
Adatto anche per

RAVAS

FUNZIONI

- Funzioni indicatore di peso da 3200, 5200, 6200, Touch o 2100 Exi
- Vedi relative pagine di specifici ca dell'indicatore

Gli indicatori RAVAS sono stati sviluppati esclusivamente per applicazioni mobili. Sono robusti e resistenti a scosse e vibrazioni. Gli indicatori RAVAS sono compatti e di bassi consumi. Tutti gli indicatori sono a tenuta di polvere e impermeabili, come da norme IP65. I sistemi di pesatura RAVAS possono essere usati in esterno e su camion da trasporto.

Un indicatore a scelta del cliente indica il peso sulle forche e comunica con il terminale del carrello o, se richiesto, al sistema di gestione magazzino.

SPECIFICHE STANDARD

- Portata massima uguale alla capacità di sollevamento del carrello
- Divisioni 0,5 kg / 1 kg multirange su capacità massima di 500 kg/Q-max
- Tolleranza massima 0,1% del peso rilevato
- Classe protezione celle di carico IP67, indicatore IP65
- Batteria dalle batterie del carrello

MODIFICA DEL CARRELLO

La bilancia RAVAS RPW EL può essere montata su ogni tipo di transpallet elettrico e carrello di selezione ordine. La costruzione delle forche del carrello viene modificata meccanicamente per poter montare i componenti della bilancia. Pertanto, i carrelli devono essere consegnati alla nostra fabbrica per la conversione. I costi di trasporto sono a carico del cliente.

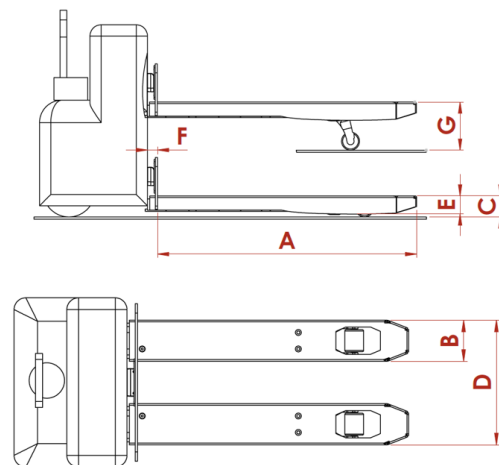
In quasi tutti i casi, le modifiche applicate al carrello comportano un aumento dell'altezza delle forche di massimo 5 mm, un aumento della larghezza delle forche di massimo 20 mm e un aumento della lunghezza delle forche di massimo 10 mm (vedi tabella).

Se il vostro carrello avrà specifiche diverse dopo la modifica come indicato sopra, RAVAS vi conterà prima di iniziare la modifica. Se non potete accettare le nuove dimensioni, potete annullare l'ordine senza costi (costi di trasporto esclusi).

OPZIONI*

- Stampante termale o matrix
- Uscita Bluetooth o WiFi dati a terminale carrello o network wireless
- Versione omologata, OIML III
- Divisioni più piccole sul display
- Diverse lunghezze e larghezze forche
- Sovraforche in acciaio inossidabile
- Versione a prova di esplosione per uso in zone pericolose, zona I; certificato ATEX
- RDC, RAVAS Data Collector Software
- RIS, RAVAS Integration Software

DIMENSIONI DOPO MODIFICHE



	Lunghezza standard forche	1150 mm
A	Lunghezza forche	+10 mm
B	Larghezza forche	+20 mm
C	Altezza minima forche	+5 mm
D	Larghezza sopra le forche	+20 mm
E	Spessore forche	66 mm
F	La tavola delle forche	+45 mm
G	Altezza massima forche	+5 mm
	Tolleranza +/- 2 mm	

- Le dimensioni effettive dipendono dalle misure dei bracci portanti del vostro carrello. Per maggiori dettagli sulle misure specifiche da adottare nel tuo caso specifico, contatta RAVAS.
- La tavola delle forche sarà posizionata 45 mm in avanti. Questa modifica avrà un certo impatto sul punto centrale di carico e di conseguenza sul peso massimo che il carrello può gestire. La modifica non influisce sul passo.



Management System
ISO 9001:2015
ISO 14001:2015
ISO 45001:2018
www.tuv.com
ID 0000037200

RAVAS Europe B.V.

Veilingweg 17, 5301 KM Zaltbommel, The Netherlands

T: +31 418 515220 E: salesoffice@ravas.com

WWW.RAVAS.COM

RAVAS