

Der RAVAS RWB (Typ **RWB ND**) ist ein U-förmiger, abnehmbarer Wiegebalken. Es hat eine extrem robuste Bauweise, die nahezu unverwüstlich ist. Trotz seines soliden Aussehens ist der Balken leicht und einfach zu transportieren.

Das Wägesystem hat eine hohe Genauigkeit mit einer maximalen Abweichung von 0,1 % vom gewogenen Gewicht.

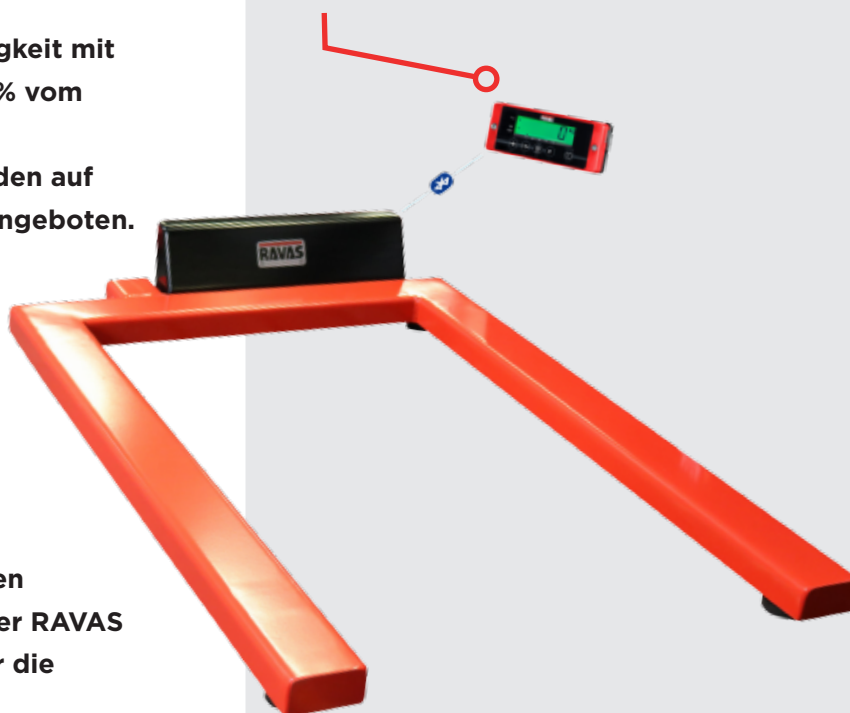
Neben den Standardabmessungen werden auf Anfrage auch in Sonderabmessungen angeboten.

RAVAS Anzeigen

Der RAVAS RWB kann mit verschiedenen RAVAS Anzeigen geliefert werden. Jeder RAVAS Anzeige hat spezifische Funktionen, für die jeweiligen Anwendungen.

Die RAVAS Anzeigen sind speziell entworfen für mobile Anwendungen. Daher sind sie widerstandsfähig gegen Stöße und Erschütterungen. Sie sind kompakt gebaut, dank des Einsatzes von SMD Technik. Alle Anzeigen sind wasserdicht und unempfindlich gegen Staub laut IP65 Norm, somit ist die Benutzung außen gewährleistet.

Erhältlich mit verschiedenen Anzeigen, kabelgebunden als auch drahtlos



Standardabmessungen
und auf Anfrage

STANDARD SPEZIFIKATIONEN

- Wiegekapazität: 2.000 kg
- Mehrbereichsanzeige 0,2 / 0,5 / 1 kg
- Maximale Abweichung 0,1% vom gewogenen Gewicht
- Lastzellen mit 50% überbelastbar
- Funktionalität abhängig vom Indikator-Typ (siehe separate Datenblätter)
- Gewicht 35 kg
- Indikator zur Wandmontage
- Anzeigegerät nach Schutzklasse IP65
- Lastzellen und Verkabelung nach IP67
- Kabel mit Verschraubungen geschützt montiert
- Gummi-Fußpuffer
- Spannungsversorgung: 230 V
- Lackierung: rot (RAL 3000)

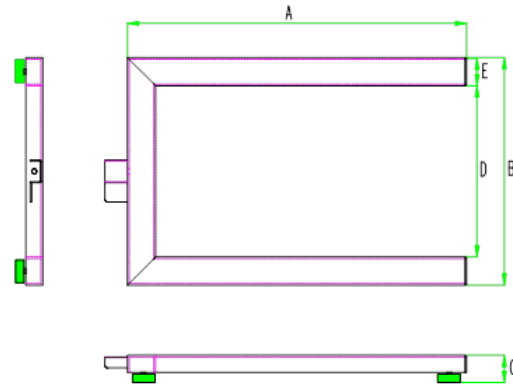
OPTIONEN WIEGESYSTEM

- Kleinere Anzeigeschritte für eine bessere Genauigkeit (evt. bei einer niedrigen Kapazität)
- Geeichte Ausführung Klasse OIML III, Zertifikat T2938
- Explosionsschutz für Zone I, ATEX zertifiziert
- Thermo,- oder Matrixdrucker im separaten Gehäuse
- Datenübertragung per Bluetooth oder in Verbindung mit Datenübertragungssystem zum Speichern der Wiegedaten

OPTIONEN WIEGEBALKEN

- Eine demontierbare Ausführung, als zwei separate Wiegebalken zu benutzen (Typ **RWB DE****)
- Stativ
- Kapazität 4.000 kg
- Verstärkte Platte, für die Aufrüstung zur Plattform
- EdelstahlAusführung

ABMESSUNGEN



STANDARD ABMESSUNGEN IN MM*

A	Länge	: 1200
B	Breite	: 810
C	Höhe	: 70
D	Zwischen den Balken	: 610
E	Breite Profil	: 100

* Andere abmessungen auf Anfrage.



** Das Typ **RWB DE** mit Stativ