

RAVAS RWB

Bilancia Pesapallet

MOBILE
WEIGHING
SYSTEM

La RAVAS RWB (modello **RWB ND**) è una sistema di pesatura mobile con struttura ad U. Ha una costruzione estremamente solida, praticamente indistruttibile. Nonostante il suo aspetto solido, la trave è leggera e facile da spostare.

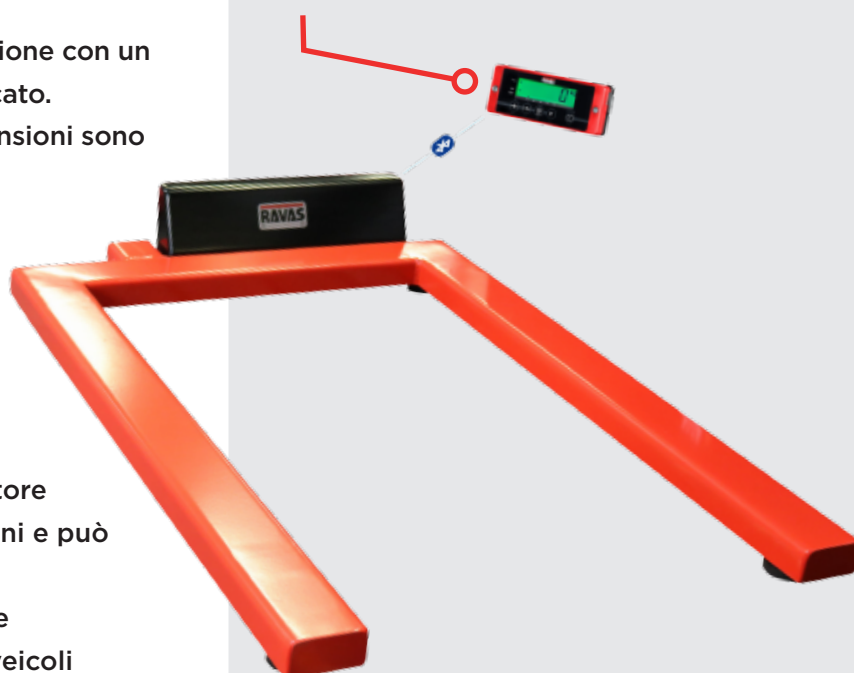
Il sistema di pesatura ha un'elevata precisione con un errore massimo dello 0,1% del peso applicato. Oltre alle dimensioni standard, altre dimensioni sono offerte su richiesta.

INDICATORI RAVAS

Il RAVAS RWB può essere fornito con vari tipi di indicatori RAVAS. Ogni indicatore RAVAS ha delle proprie specifiche funzioni e può essere utilizzato in varie applicazioni.

Gli indicatori RAVAS sono specificamente progettati per l'installazione a bordo di veicoli in movimento. Per questo motivo sono resistenti agli urti e alle vibrazioni e sono compatti grazie all'ausilio delle tecnologie SMD. Tutti gli indicatori sono inoltre resistenti all'acqua e alla polvere secondo le norme IP65.

Disponibile con diversi tipi di indicatori, sia cablati che wireless



Dimensioni standard e su richiesta

CARATTERISTICHE STANDARD

- Portata massima 2.000 kg
- Multirange 0,2 / 0,5 / 1 kg
- Scostamento massimo dello 0,1% dal peso rilevato
- Sovraccarico massimo del 50%
- Funzionalità dipendenti dall'indicatore scelto (vedi relativo sommario tecnico)
- Peso a vuoto: 35 kg
- Indicatore con sostegno di montaggio a muro
- Classe di protezione indicatore IP65
- Classe di protezione collegamenti elettrici e celle di carico IP67
- Cavi elettrici e connettori protetti
- Munito di piedini di carico di gomma
- Alimentazione: 230 V
- Colore: rosso (RAL 3000)

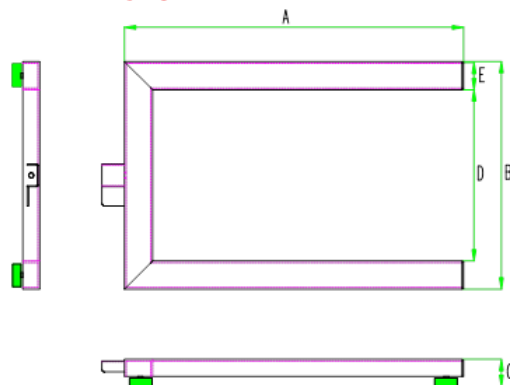
OPZIONI DEL SISTEMA DI PESATURA

- Divisioni più piccole per indicazioni di peso più accurate (e con riduzioni della portata)
- Versione omologata classe OIML III, certificazione T2938
- Versione antideflagrante zona I, certificata ATEX
- Stampante termica o dot-matrix in custodia separata
- Trasferimento dati a dispositivi dotati di tecnologia Bluetooth® o smartcard per la memorizzazione dei dati di pesatura

OPZIONI BARRE PESATRICI

- Versione smontabile, da usare come due pesapallet separati (modello **RWB DE****)
- Treppiedi
- Portata 4.000 kg
- Struttura rinforzata per modifica in piattaforma di pesatura
- Versione in acciaio inox

DIMENSIONI



DIMENSIONI STANDARD IN MM*

A	Lunghezza	: 1200
B	Larghezza	: 810
C	Altezza	: 70
D	Distanza tra le due barre	: 610
E	Larghezza profilo	: 100

* Misure alternative su richiesta.



** Il modello **RWB DE** con treppiede