

RAVAS ProLine 2100 EXi

Ręczny wózek paletowy, iskrobezpieczny



DANE TECHNICZNE

- Wyjątkowa dokładność
- Certyfikacja systemu ATEX II 2 G Ex ib IIB T4 Gb & ATEX II 2 D Ex ib IIIC T135°C Db
- Obrotowy wskaźnik & duże przyciski
- Wymienny akumulator
- Widły ze stali nierdzewnej
- Antystatyczne koła skrętne
- Do mieszania i porcjowania w strefie 1 i 21 lub 2 i 22!

Najwyższa jakość
Do użytkowania w



RAVAS

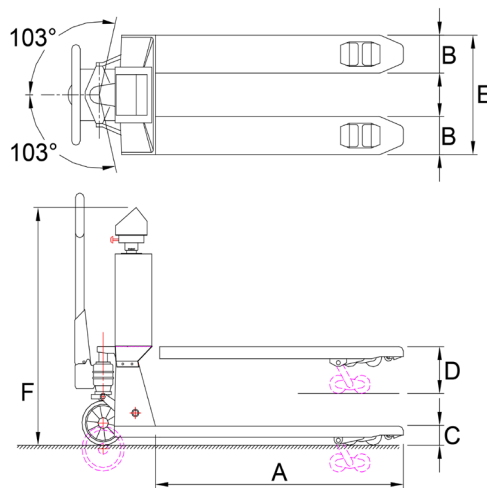
FUNKCJE

- Automatyczna i manualna korekta zera
- Brutto/netto ważenie
- Automatyczne tarowanie w całej skali. Maksymalny pierwszy zakres dla ustawienia wstępnej tary (200 kg)
- Komunikaty o błędach na wyświetlaczu
- Automatyczne wyłączenie po 30 minutach nieużywania
- Wskaźnik niskiego poziomu baterii

STANDARDOWE SPECYFIACJE

- Zakres ważenia 2.000 kg
- Dokładność ważenia wielozakresowa:
0 - 200 kg: dokładność ważenia 0,1 kg
200 - 400 kg: dokładność ważenia 0,2 kg
400 - 2.000 kg: dokładność ważenia 0,5 kg
- Max. zakres błędu 0.08% podniesionego ładunku
- Certyfikacja systemu II 2 G Ex ib IIB T4 Gb & II 2 D Ex ib IIIC T135°C Db, numer identyfikacyjny DEKRA 13ATEX 0044
- Przyciski Ofoliowana klawiatura i przyciski, 3 klawisze funkcyjne, on / off, odporne na chemikalia
- Klasa ochrony obracalny, LCD, wysokość cyfr 18 mm
- Widły stal nierdzewna
- Zasilanie iskrobezpieczny, zatwierdzenie numer DEKRA 13ATEX 0043, 8Vdc/3.5 Ah, akumulator, wymienny, bezobsługowy
- Żywotność baterii 100 godzin, Wskaźnik niskiego poziomu baterii 5 godzin przed automatycznym wyłączeniem
- Ładowarka 230V/8Vdc - 1, do użytku poza strefą zagrożenia
- Czas ładowania około 8 godzin
- Koła sterujące gumowe, antystatyczne 10⁹ohm
- Koła tylne poliuretan, podwójne
- Kolor czerwony (RAL 3000), malowanie epoksydowe
- Masa własna 130 kg
- Pompa ergonomiczne podnoszenie

WYMIARY W MM



	Chassis Stand.	Stalowe chassis
A Długość wideł	1150	1150
B Szerokość wideł	160	160
C Minimalna wysokość wideł	90	90
Minimalna odległość	22	22
D Maksymalna wysokość wideł	200	200
Maksymalna wysokość wideł	110	110
E Szerokość obrysu wideł	550	550
F Wysokość do szczytu	1185	1185

Dla wersji z legalizacją (klasa OIML III): Europejski certyfikat nr T2782, wyłączenie wyświetlacza podczas przechylenia na więcej niż 2°.

Podziałka odczytowa: podziałka co 0,5/1 kg, lub:

- 1.000 podziałek: 1,0/1.000 kg lub 2,0/2.000 kg
- 2.000 podziałek: 0,5/1.000 kg lub 1,0/2.000 kg



Management System
ISO 9001:2015
ISO 14001:2015
ISO 45001:2018
www.tuv.com
ID 000037200

OPCJE*

- Dodatkowy wymienny akumulator
- Wyjście Bluetooth w obudowie do przesyłania danych do PDA
- Wersja z legalizacją, OIML III
- Wózek ze stali nierdzewnej (w 100%)

RAVAS Europe B.V.

Veilingweg 17, 5301 KM Zaltbommel, The Netherlands

T: +31 418 515220 E: salesoffice@ravas.com

WWW.RAVAS.COM

