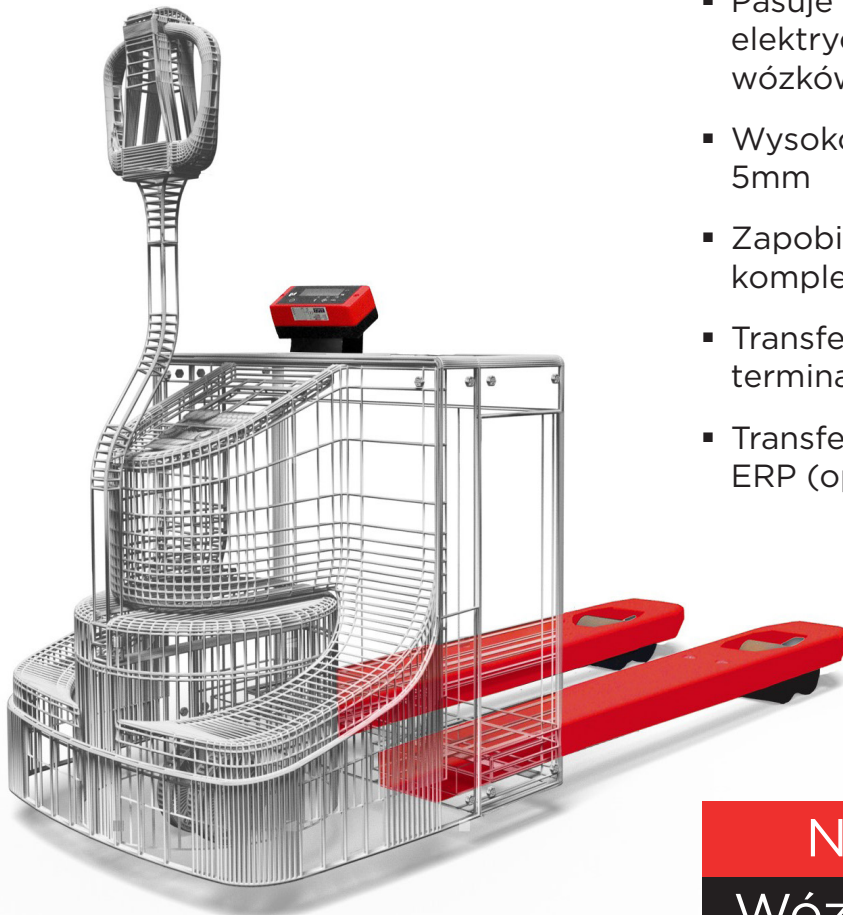


RAVAS RPW EL

Waga do elektrycznych wózków paletowych
i wózków do kompletacji



DANE TECHNICZNE

- Pasuje do wszystkich rodzajów elektrycznych wózków paletowych i wózków do kompletacji
- Wysokość wideł wzrasta o zaledwie 5mm
- Zapobieganie błędom w aplikacjach kompletacji
- Transfer odczytanych danych do terminala wózka (opcjonalny)
- Transfer danych do systemów WMS lub ERP (opcjonalny)

Najwyższa jakość
Wózki nowe i używane

RAVAS

FUNKCJE

- Funkcje wskaźnika wagi 3200, 5200, 6200, 2100 Exi lub Touch
- Zabezpieczenie przed przeciążeniem 200%

Wskaźniki Ravas zostały opracowane specjalnie dla zastosowań mobilnych. Są wytrzymałe i odporne na wstrząsy i wibracje. RAVAS wskaźniki są kompaktowe i mają niskie zużycie energii. Wszystkie wskaźniki są pyłoodporne i wodoodporne, zgodnie z normą IP65. Ravas wagi mobilne mogą być stosowane na zewnątrz i na samochodach transportowych.

Wskaźnik według wyboru pokazuje wagę na widłach i komunikuje się z terminalem wózka lub w razie potrzeby z systemem zarządzania magazynem.

STANDARDOWE SPECYFIKACJE

- Zakres wazenia taki sam jak udźwig wózka
- Podziałka Wielozakresowe ważenie 0,5/1kg do 500/Q-max
- Zakres błędu 0.1% podniesionego ładunku
- Klasa ochrony czujniki tensometryczne IP67, wskaźnik IP65
- Zasilanie z akumulatora wózka

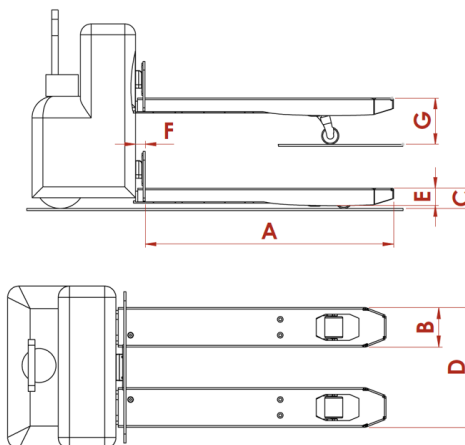
MODYFIKACJA WOZKA

Wszystkie elektryczne wózki paletowe i wózki do komisjonowania mogą być wyposażone w wagi RAVAS RPW EL. Konstrukcja widel wózka jest mechanicznie zmodyfikowana, w celu zamontowania komponentów wagi. Dlatego wózki paletowe muszą zostać dostarczone do naszej fabryki w celu konwersji. Koszty transportu ponosi klient.

W prawie wszystkich przypadkach modyfikacje zastosowane w wózku spowodują zwiększenie wysokości widel o maksymalnie 5 mm, zwiększenie szerokości widel o maksymalnie 20 mm i zwiększenie długości widel o maksymalnie 10 mm (patrz tabela).

Jeśli po modyfikacji wózek będzie miał inne specyfikacje jak podano powyżej, RAVAS skonsultuje się z Tobą przed rozpoczęciem modyfikacji. Jeśli nie możesz zaakceptować nowych wymiarów, możesz anulować zamówienie bez ponoszenia kosztów (*Koszty transportu nie są wliczone*).

WYMIARY PO MODYFIKACJI



	Standardowa długość widel	1150 mm
A	Długość widel	+10 mm
B	Szerokość widel	+20 mm
C	Minimalna wysokość widel	+5 mm
D	Szerokość obrysu widel	+20 mm
E	Grubość widel	66 mm
F	Deska widel pozycyjnego	+ 45 mm
G	Maksymalna wysokość widel	+ 5 mm
	Tolerancja +/- 2 mm	

- Rzeczywiste wymiary zależą od wymiarów ramion nośnych wózka. Aby uzyskać dokładne wymiary i rysunki w konkretnym przypadku, należy skontaktować się RAVAS.
- Deska widel zostanie przesunięta o 45 mm do przodu. Modyfikacja będzie miała pewien wpływ na punkt środkowy ładunku i odpowiednio na maksymalną masę, jaką może obsłużyć wózek. Modyfikacja nie ma wpływu na rozstaw osi.



Management System
ISO 9001:2015
ISO 14001:2015
ISO 45001:2018
www.tuv.com
ID 0000037200

OPCJE*

- Drukarka termiczna lub igłowa
- Wyjście Bluetooth lub WiFi
- Wersja z legalizacją, OIML III
- Mniejsza podziałka na wyświetlaczu
- Różne długości i szerokości widel
- Widły ze stali nierdzewnej
- Wersja iskrobezpieczna do stosowania w strefach zagrożonych wybuchem, strefa I, certyfikat ATEX
- RDC, Oprogramowanie RAVAS Data Collector
- RIS, Oprogramowanie RAVAS Integration

RAVAS Europe B.V.

Veilingweg 17, 5301 KM Zaltbommel, The Netherlands

T: +31 418 515220 E: salesoffice@ravas.com

WWW.RAVAS.COM

