

RAVAS ProLine Touch GMP

Transpaleta manual higiénica de acero inoxidable



VENTAJAS

- Mantenimiento mínimo, fácil de limpiar y alta resistencia a la corrosión
- Fabricado 100% en acero inoxidable 304 (1.4301) o bien 316 (1.4401), todos los componentes hidráulicos incluidos
- Construcción abierta bajo la horquilla, superficie de la horquilla cerrada, para máxima higiene
- El conjunto hidráulico contiene aceite alimentario
- Soldadura continua: las soldaduras están pulidas
- Electro polishing, para superficies muy lisas

Higiénico

Hecho en Europa



RAVAS

FUNCIONES

- Corrección de cero automática y manual.
- Peso bruto / neto
- Tara manual y automática a través de pantalla táctil.
- Entrada de códigos alfanuméricos.
- Totalización con número de secuencia.
- Cuenta piezas por muestra o por peso unitario previamente indicado.
- Mensajes de error en pantalla.
- Reloj interno.
- Puerto USB para transmisión de datos

ESPECIFICACIONES GENERALES

- Capacidad 2.000 kg
- Graduación multirango:
0 - 200 kg: graduación 0,1 kg
200 - 400 kg: graduación 0,2 kg
400 - 2.000 kg: graduación 0,5 kg
- Máx. tolerancia 0,08% de la carga levantada.
- Pantalla 18 cm / 7.1 inch, pantalla táctil de alta resolución.
- Protección Células de carga IP67, indicador IP65
- Battery 12V, por 4 pilas intercambiables módulos 6V - 4,8Ah
- Duración batería 12 horas, tiempo carga 6 horas
- Cargador Cargador 230V NiMH incluido.
- Ruedas directrices nylon
- Ruedas de carga nylon, simples
- Bomba de elevación sistema de elevación ergonomica
- Peso del sistema 170 kg

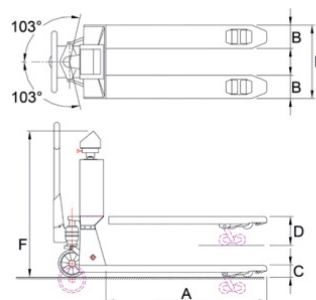
CONSTRUCCIÓN HIGIÉNICA

- Todos los rodamientos son lubricados y resistentes al agua.
- Todas las partes móviles tienen rodamientos de polímero, libres de lubricación.
- Bomba de elevación con cable de acero inoxidable plastificado (no cadena).
- Teclado interno con interruptor encendido/apagado, fusible y puerto USB.
- Totalmente desprovisto de silicona

OPCIONES*

- Software para cada cliente específico
- 4 pilas intercambiables extra
- Salida USB (interna) para transferencia de datos de pesaje almacenados
- Conexión inalámbrica al indicador (por ejemplo, para impresora externa)
- También en versión Legal para el Comercio, OIML III
- Indicador rotatorio
- 0,1 kg graduación, máximo 1.000 kg capacidad

DIMENSIONES EN MM



A	Longitud de horquilla	1150
B	Anchura de la horquilla	160
C	Altura mínima de horquilla	90
	Espacio bajo horquilla	20
D	Altura máx. Horquilla.	205
	Altura de elevación	120
E	Ancho sobre la horquilla	550
F	Altura	1225



Management System
ISO 9001:2015
ISO 14001:2015
ISO 45001:2018
www.tuv.com
ID 0000037200

RAVAS Europe B.V.

Veilingweg 17, 5301 KM Zaltbommel, Países Bajos

T: +31 418 515220 E: salesoffice@ravas.com

WWW.RAVAS.COM

RAVAS