

RAVAS ProLine Touch

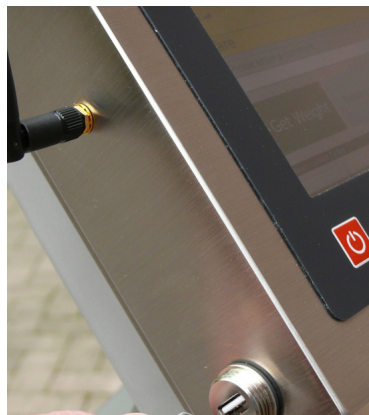
Wiegender Handhubwagen mit programmierbarer
Touch-Screen Anzeige



VORTEILE

- Hervorragende Genauigkeit
- Drehbare Anzeige mit Touch-Screen Display
- Programmierbare Benutzereinstellung
- Stückzählfunktion
- USB Ausgang zur Datenübertragung per USB-Stick und zum Anschluß eines Barcode-Scanners
- Datenkommunikation: RS232, Bluetooth oder WiFi (optional)
- 12 Stunden Betriebszeit

Hi-Tech-Standard
Extrem genau



RAVAS

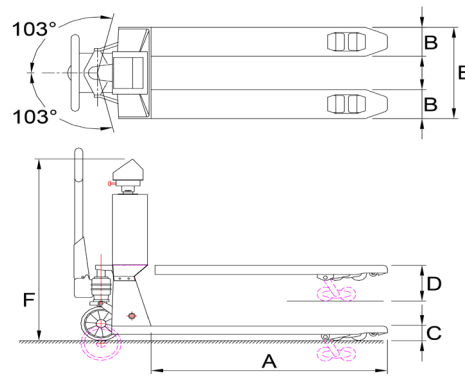
FUNKTIONEN

- Automatische und manuelle Nullkorrektur
- Brutto-/Nettowiegung
- Automatische und manuelle Taraeingabe über Touch-Screen
- Eingabe von max. 4 alphanumerischen Codes
- Addierspeicher mit fortlaufender Nummerierung
- Stückzählung durch Differenz-Wiegung oder Eingabe von Stückgewichten
- Fehlermeldung im Display
- Interne Uhr für Datum und Uhrzeit

STANDARD SPEZIFIKATIONEN

- Kapazität 2.000 kg
- Anzeigeschritte Mehrbereichsanzeige:
0 - 200 kg: Anzeigeschritt 0,1 kg
200 - 400 kg: Anzeigeschritt 0,2 kg
400 - 2.000 kg: Anzeigeschritt 0,5 kg
- Max. Abweichung 0,08% der gehobenen Last
- Anzeige 18 cm, hochauflösendes Touch-Screen
- Schutzklasse Lastzellen IP67, Anzeigegerät IP65
- Stromversorgung 12V, mit 4 austauschbaren Batteriemodulen 6V / 4,8Ah
- Betriebszeit ca. 12 Stunden
- Lenkräder Gummi
- Lasträder Polyurethan, Tandemräder
- Farbe rot (RAL 3000), Epoxy-Lackierung
- Eigengewicht 180 kg
- Pumpe ergonomische Pumpe

ABMESSUNGEN IN MM



		Standard Chassis	Edelstahl Chassis
A	Gabellänge	1150	1150
B	Gabelbreite	160	160
C	Minimale Gabelhöhe	90	90
	Bodenfreiheit	22	22
D	Maximale Gabelhöhe	205	205
	Hubhöhe	115	115
E	Breite über die Gabeln	550	550
F	Höhe Oberkante Anzeige	1185	1185
	Lasträder		
	- Typ: PU Tandem	ja	nein
	- Typ: PU einzeln	ja	nein
	- Typ: Nylon einzeln	nein	ja
	Lenkräder		
	- Typ: Gummi, antistatisch	Ja	ja

OPTIONEN*

- Kundenspezifische Software
- 2 extra Batteriewechselmodule
- Thermodrucker
- Drahtloser Ausgang
- Geeichte Ausführung, OIML IIII
- Edelstahl Fahrgestell / Gabelschuh
- Weitere Optionen auf Anfrage



Management System
ISO 9001:2015
ISO 14001:2015
ISO 45001:2018
www.tuv.com
ID 0000037200

RAVAS Europe B.V.

Veilingweg 17, 5301 KM Zaltbommel, Die Niederlande

T: +31 418 515220 E: salesoffice@ravas.com

WWW.RAVAS.COM

