

RAVAS RWB

Pèse Palettes

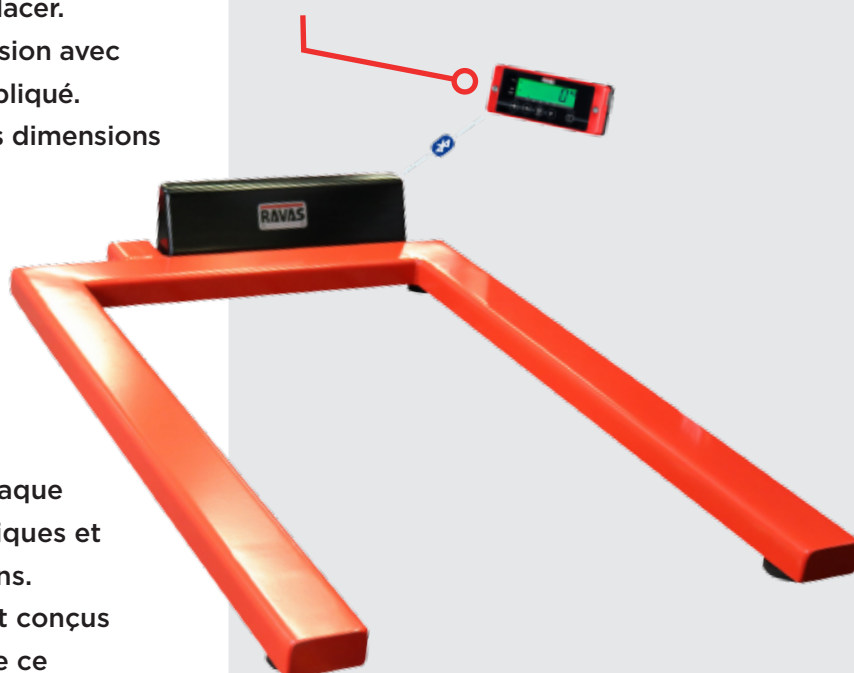
MOBILE
WEIGHING
SYSTEM

Le RAVAS RWB (modèle **RWB ND**) est une pese palettes transportable en forme de U. Il a une construction extrêmement solide qui est pratiquement indestructible. Malgré son apparence solide, la poutre est légère et facile à déplacer. Le système de pesage a une grande précision avec une erreur maximale de 0,1% du poids appliqué. En plus des dimensions standard, d'autres dimensions sont proposées sur demande.

INDICATEURS RAVAS

Le RAVAS RWB peut être livré avec différents types d'indicateurs RAVAS. Chaque indicateur a ses propres fonctions spécifiques et peut être utilisé dans diverses applications. Les indicateurs RAVAS sont spécialement conçus pour des applications mobiles. Ils sont de ce fait résistants aux chocs et vibrations. Ils sont également compacts à cause de l'utilisation de la technique SMD. Conformément à la norme IP65, tous les indicateurs sont étanches et insensibles à la poussière, ce qui permet une utilisation en plein air.

Disponible avec différents types d'indicateurs, câblés et sans fil



Dimensions standards
et sur demande

SPECIFICATIONS STANDARD

- Capacité de pesage 2.000 kg
- Multi-échelon 0,2 / 0,5 / 1 kg
- Faute maximale 0,1 % du poids pesé
- Capteurs surchargeables à 50 %
- Fonctionnalités déterminées par l'indicateur (voir fiche indicateurs)
- Poids: 35 kg
- Indicateur sur support mural
- Indicateur protégé selon la norme IP65
- Capteurs et câblage protégés selon la norme IP67
- Câbles et connecteurs protégés
- Equipé de supports caoutchouc
- Alimentation: 230 V
- Couleur: RAL 3000 (rouge)

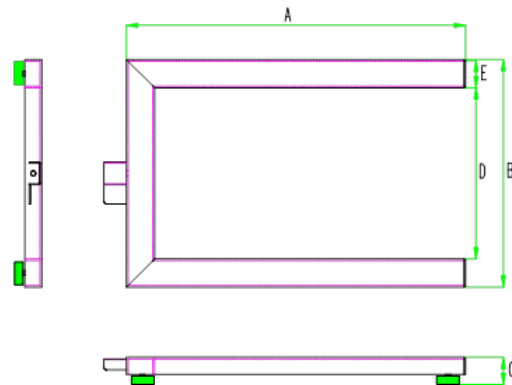
OPTIONS DU SYSTÈME DE PESAGE

- Lecture plus précise avec échelon plus petit (et avec une capacité réduite)
- Version homologuée OIML classe III, certificat T2938
- Version antidéflagrante zone I ; certifiée ATEX
- Imprimante thermique ou matricielle en boîtier séparé
- Transfert de données à travers bluetooth ou avec système de carte pour stockage et transmission de données

OPTIONS DU PÈSE PALETTES

- Version démontable, utilisable comme 2 rampes séparées (modèle **RWB DE****)
- Trépied
- Capacité 4.000 kg
- Plaque renforcée, pour un montage en fosse
- Version inox

DIMENSIONS



DIMENSIONS STANDARD EN MM*

A	Longueur	: 1200
B	Largeur	: 810
C	Hauteur	: 70
D	Entre les rampes	: 610
E	Largeur rampe	: 100

* Autres dimensions sont sur demande.



** Le modèle **RWB DE** avec trépied