

RAVAS ProLine Touch

Transpallet di pesatura con indicatore touch screen programmabile

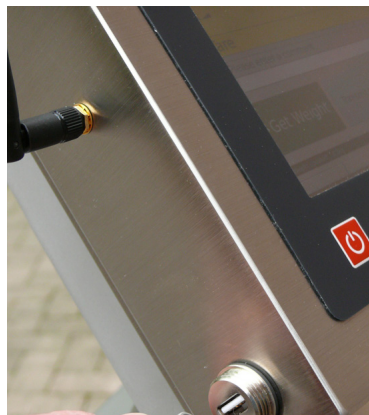
BENEFICI

- Accuratezza superba
- Indicatore touch screen rotante
- Utilizzatore interfaccia programmabile
- Funzioni di pesatura avanzata, es. dosaggio
- Porta UBS per raccolta dati
- Durata pile 12 ore



L'hi-tech standard

Estremamente accurato



RAVAS

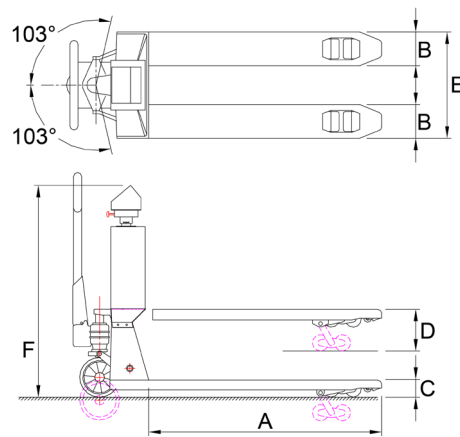
FUNZIONI

- Azzeramento automatico e manuale
- Indicazione di peso lordo/netto
- Tara automatica e manuale via touch screen
- Inserimento codici alfanumerici
- Totalizzazione progressiva delle pesate
- Conteggio pezzi per campionatura o entrata peso dei pezzi
- Indicazione d'errore sul display
- Orologio interno

SPECIFICHE STANDARD

- Portata massima 2.000 kg
- Divisione multirange
0 - 200 kg: divisione 0,1 kg
200 - 400 kg: divisione 0,2 kg
400 - 2.000 kg: divisione 0,5 kg
- Tolleranza massima 0.08% del carico sollevato
- Display 18 cm / 7.1 inch, touch screen ad alta risoluzione
- Classe protezione celle di carico IP67, indicatore IP65
- Durata batterie 360 mA
- Batteria 12V, da moduli da 4 batterie sostituibili 6V-4,8Ah
- Autonomia batterie 12 ore, tempo di caricamento 6 ore
- Caricabatteria caricatore 230V NiMH incluso
- Ruote di guida gomma
- Ruote di carico poliuretano, doppie
- Colore rosso (RAL 3000), vernice epossidica
- Peso a vuoto 180 kg
- Sollevamento Sollevamento ergonomico

DIMENSIONI IN MM



	Telaio Standard	Telaio Acciaio
A Lunghezza forca	1150	1150
B Larghezza forca	160	160
C Altezza minima forca	90	90
Spazio minimo	22	22
D Altezza massima forca	205	205
Altezza di sollevamento	115	115
E Larghezza sopra le forche	550	550
F Altezza della punta	1185	1185
Ruote di carico		
- tipo: PU tandem	sì	no
- tipo: PU singole	no	no
- tipo: Nylon tandem	no	sì
Ruote di direzione		
tipo: Gomma	sì	sì



Management System
ISO 9001:2015
ISO 14001:2015
ISO 45001:2018
www.tuv.com
ID 000037200

OPZIONI PREMIUM*

- Software specifico per cliente
- 2 pile sostituibili extra
- Stampante termale incorporata
- Output wireless
- Versione omologata, OIML III

OPZIONI*

- Divisione 0,1 kg , portata massima 1.000 kg
- Piede forche in acciaio inossidabile
- Transpallet in acciaio inossidabile qualita' premium

RAVAS Europe B.V.

Veilingweg 17, 5301 KM Zaltbommel, Paesi Bassi

T: +31 418 515220 E: salesoffice@ravas.com

WWW.RAVAS.COM

RAVAS