

# RAVAS ProLine Touch GMP

Transpallet in acciaio inossidabile igienico



## VANTAGGI

- Manutenzione minima, facilità di pulizia e alta resistenza alla corrosione
- Fabbricato con acciaio 100% inox 304 (1.4301) o 316 (1.4401), incluse le parti idrauliche
- Costruzione sotto forca aperta, calzatoia chiusa, per la massima igiene
- Impianto idraulico contenente olio commestibile
- Saldatura continua: le saldature sono levigate
- Elettrolucidatura, per superfici molto lisce

Sistema igienico

Made in Europe



# RAVAS

## FUNZIONI

- Correzione dello zero manuale ed automatica
- Pesatura lorda/netta
- Tara automatica e manuale via touchscreen
- Inserimento di codici alfanumerici
- Totalizzazione con numero in sequenza
- Conteggio pezzi mediante campionamento o inserimento peso del pezzo
- Messaggi di errore sul display
- Orologio interno
- Porta USB per acquisizione dati

## SPECIFICHE STANDARD

- Capacità di pesatura 2.000 kg
- Graduazione Multirange:  
0 - 200 kg: graduazione 0,1 kg  
200 - 400 kg: graduazione 0,2 kg  
400 - 2.000 kg: graduazione 0,5 kg
- Tolleranza max. 0.08% del carico sollevato
- Display touchscreen 18 cm / 7.1 pollici, ad alta risoluzione
- Classe protezione Celle di carico IP67, indicatore IP65
- Batteria 12V, con 4 batterie sostituibili moduli 6V - 4,8Ah
- Durata batteria 12 ore, durata della carica 6 ore
- Caricabatteria 230V NiMH incluso
- Ruote di direzione nylon
- Ruote di carico nylon, singole
- Pompa sollevamento ergonomico
- Peso 170 kg

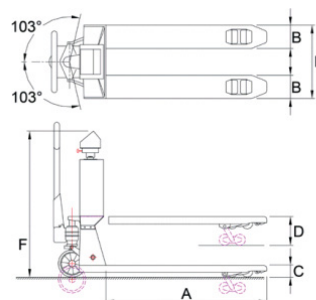
## COSTRUZIONE IGIENICA

- Tutti i cuscinetti sono impermeabili e auto-lubrificati
- Tutte le parti mobili hanno cuscinetti in tecnopolimero, che non necessitano di lubrificazione
- Funzione di pompa con cavo in acciaio inox rivestito in plastica (senza catena)
- Cruscotto interno con interruttore on/off, fusibile e porta USB
- Completamente privo di silicone

## OPZIONI\*

- Software specifico del cliente
- 4 batterie supplementari sostituibili
- Uscita USB (interna) per il trasferimento di dati di pesatura memorizzati
- Collegamento wireless all'indicatore (ad esempio per stampante esterna)
- Legal for trade version, OIML III
- Indicatore girevole
- Graduazione di 0,1 kg, capacità massima di 1.000 kg

## DIMENSIONS IN MM



A	Lunghezza forca	1150
B	Larghezza forca	160
C	Altezza minima forca	90
	Spazio sotto forca	20
D	Altezza massima forca	205
	Altezza di Sollevamento	120
E	Scartamento	550
F	Altezza	1225



Management System  
ISO 9001:2015  
ISO 14001:2015  
ISO 45001:2018  
www.tuv.com  
ID 0000037200

### RAVAS Europe B.V.

Veilingweg 17, 5301 KM Zaltbommel, Paesi Bassi

T: +31 418 515220 E: salesoffice@ravas.com

WWW.RAVAS.COM

# RAVAS