

RAVAS ProLine Touch

Transpalette peseur avec indicateur tactile programmable

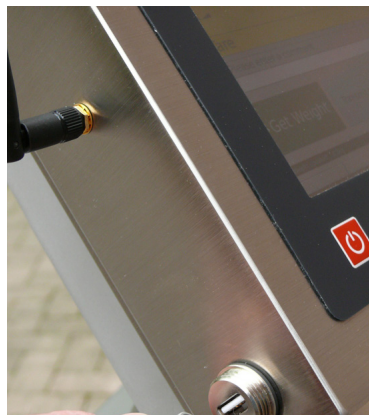
AVANTAGES

- Excellente précision
- Indicateur tactile rotatif
- Interface programmable par l'utilisateur
- Fonctions avancées, à savoir grands dosages
- Port USB pour la capture de données
- Vie de la batterie 12 heures



Hi-tech standard

Extrêmement précis



RAVAS

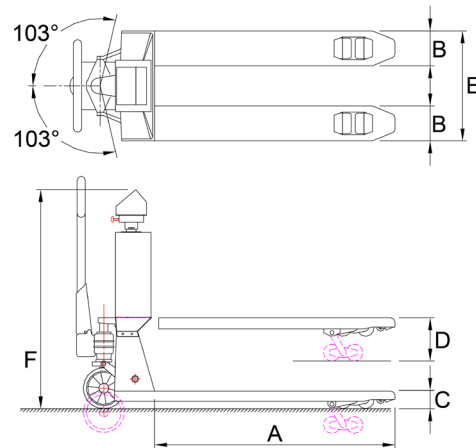
FONCTIONS

- Correction automatique et manuelle du zéro
- Pesage brut/net
- Automatique et tare manuelle par écran tactile
- Entrée des codes alphanumériques
- Totalisation avec numéro de séquence
- Comptage de pièces par échantillonnage ou en entrant poids d'une pièce
- Message d'erreur à l'affichage
- Horloge interne

SPÉCIFICATIONS STANDARD

- Capacité de pesage 2.000 kg
- Graduation multi-échelon:
0 - 200 kg: graduation de 0,1 kg
200 - 400 kg: graduation de 0,2 kg
400 - 2.000 kg: graduation de 0,5 kg
- Tolérance max. 0,08% de la charge levée
- Afichage 18 cm / 7,1 pouces, écran tactile haute résolution
- Indice de protection capteurs IP67, indicateur IP65
- Consommation 360 mA
- Batterie 12V, en 4 modules de batterie échangeable 6V-4,8Ah
- Autonomie 12 heures, le temps de charge 6 heures
- Chargeur 230V NiMH chargeur inclus
- Roues de direction caoutchouc
- Roues de charge polyuréthane, tandem
- Couleur rouge (RAL 3000), peinture époxy
- Poids 180 kg
- Pompe débit ergonomique

DIMENSIONS EN MM



	Chassis Standard	Chassis Inox
A Longueur fourche	1150	1150
B Largeur fourche	160	160
C Hauteur min. de fourche	90	90
Distance minimale	22	22
D Hauteur max. de fourche	205	205
Hauteur de levage	115	115
E Ecartement ext. fourche	550	550
F Hauteur Indicateur	1185	1185
Roues de charge		
- type: PU doubles	oui	non
- type: PU individuelles	non	non
- type: Nylon individuelles	non	oui
Roues de directions		
- type: caoutchouc, antistatique	oui	oui



Management System
ISO 9001:2015
ISO 14001:2015
ISO 45001:2018
www.tuv.com
ID 000037200

OPTIONS PREMIUM *

- Client spécifique logiciel
- 2 batteries échangeables supplémentaires
- Imprimante thermique intégrée
- Bluetooth et sortie Wifi
- Version homologuée classe III

OPTIONS*

- 0,1 kg graduation, maximum 1.000 kg capacité
- Dessus de fourches en inox
- Qualité supérieure acier inoxydable Premium

RAVAS Europe B.V.

Veilingweg 17, 5301 KM Zaltbommel, Les Pays-Bas

T: +31 418 515220 E: salesoffice@ravas.com

WWW.RAVAS.COM

RAVAS