

# RAVAS-2100F OIML

Waga do wózków paletowych dla aplikacji z legalizacją



## DANE TECHNICZNE

- Dokładność: Przyrosty co 1 kg
- Długi czas pracy: 35 godzin na 1 baterii
- Wymienny moduł bateryjny
- Automatyczne wyłączenie
- Wózek paletowy z pompą Quicklift
- Do ważenia kontrolnego i rozliczania klientów na podstawie masy
- Standard obejmujący wersja z legalizacją, OIML III

Najwyższa jakość  
Magazyn & Produkcja



# RAVAS

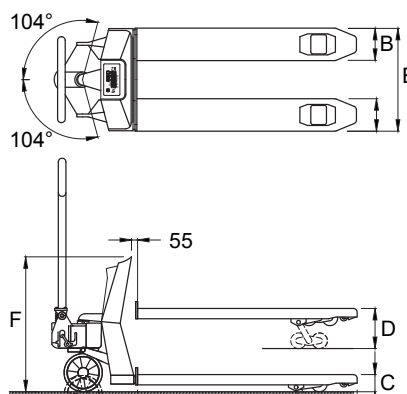
## FUNKCJE

- Automatyczna i ręczna korekta zera
- Brutto/netto ważenie
- Automatyczne tarowanie w całej skali. Maksymalny pierwszy zakres dla ustawienia wstępnej tary (200 kg)
- Sumowanie i numer sekwencyjny
- Komunikaty o błędach na wyświetlaczu
- Automatyczne wyłączenie po 30 minutach nieużywania
- Wskaźnik niskiego poziomu baterii

## STANDARDOWE SPECYFIKACJE

- Zakres ważenia 2.000 kg
- Podziałka 1 kg na 2.000 kg
- Max. zakres błędu 0.1% podniesionego ładunku
- Wyświetlacz LCD, wysokość cyfr 18 mm, podświetlenie
- Klawiatura 3 klawisze funkcyjne, przycisk włączania/wyłączania
- Klasa ochrony czujniki tensometryczne IP67, wskaźnik IP65
- Zasilanie 12Vdc/1.2Ah, wymienne; ładowarka w zestawie
- Żywotność baterii 35 godzin, wskaźnik niskiego poziomu baterii
- Ładowarka 230V/12Vdc - 300 mA
- Czas ładowania około 6 godzin
- Koła sterujące guma
- Koła tylne poliuretan, tandem
- Pompa szybkie pompowanie
- Masa własna 120 kg
- Kolor czerwony (RAL 3000), malowanie epoksydowe

## WYMIARY W MM



Standard

A	Długość wideł	1150
B	Szerokość wideł	170
C	Minimalna wysokość wideł	90
	Przestrzeń pod widełami	22
D	Maksymalna wysokość wideł	180
	Wysokość podnoszenia	90
E	Szerokość obrysu wideł	540
F	Wysokość do szczytu	800
	Tolerancja +/-	3 mm



Management System  
ISO 9001:2015  
ISO 14001:2015  
ISO 45001:2018  
www.tuv.com  
ID 0000037200

## OPCJE\*

- Dodatkowy wymienny akumulator
- Wbudowana drukarka termiczna

RAVAS Europe B.V.

Veilingweg 17, 5301 KM Zaltbommel, The Netherlands

T: +31 418 515220 E: salesoffice@ravas.com

WWW.RAVAS.COM

# RAVAS