

RAVAS 1100

Porta paletes com funções de pesagem básicas

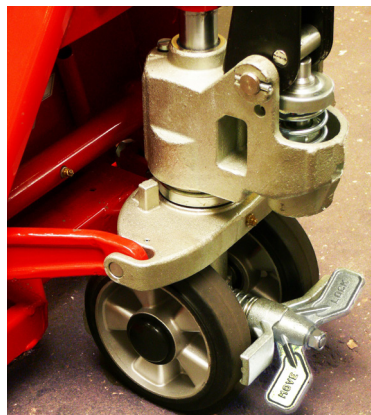


VANTAGENS:

- Um cavalo de força
- Resistente a choque e vibração
- À prova de água para utilização no exterior
- Baixo consumo de energia
- Para pesagens de mercadorias que chegam e de transporte

Qualidade superior

Para utilização industrial



RAVAS

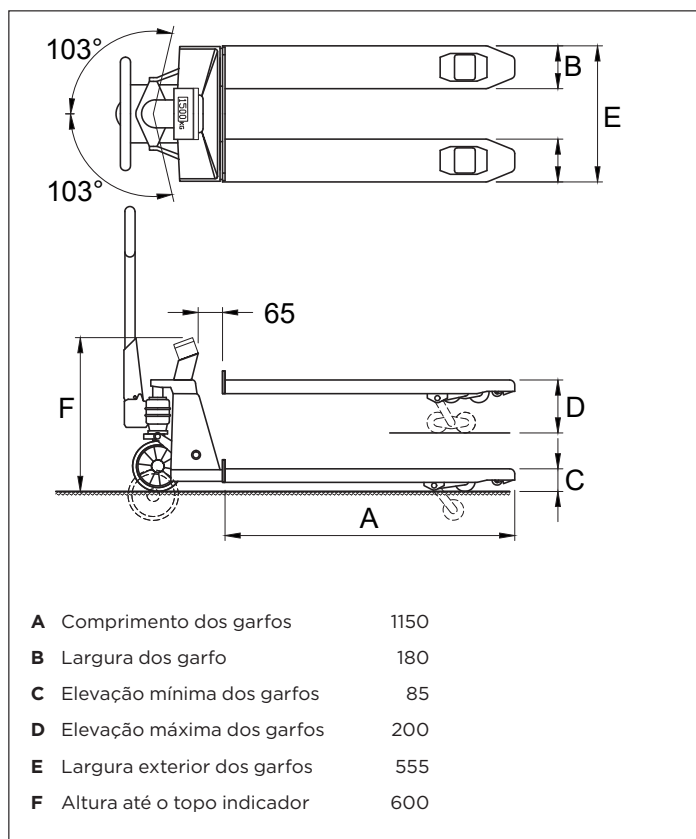
FUNÇÕES

- Correção a zero automática e manual
- Peso bruto/líquido
- Somatório com número de sequência
- Mensagens de erro no visor
- Desligamento automático após 3 minutos sem uso
- Aviso de bateria fraca no display

ESPECIFICAÇÕES STANDARD

- Capacidade de pesagem 2,000 kg
- Escala 1 kg
- Imprecisão máx. 0.1% da carga elevada
- Visor LCD, dígito com 18 mm altura
- Teclado 3 teclas de função, botão on/off
- Classe de proteção células de carga IP67, indicador IP65
- Rodas de direcção borracha
- Rodas de carga poliuretano, duplo
- Cor vermelho (RAL 3000)
- Peso próprio 104 kg
- Fonte de alimentação 4 x pilhas de 1.5V AA
- Autonomia quando usado 5 vezes por dia, as baterias duram um ano
- Bomba elevação rápida

DIMENSÕES EM MM



Management System
ISO 9001:2015
ISO 14001:2015
ISO 45001:2018
www.tuv.com
ID 0000037200

OPÇÕES*

- Impressora térmica embutida

RAVAS Europe B.V.

Veilingweg 17, 5301 KM Zaltbommel, The Netherlands

T: +31 418 515220 E: salesoffice@ravas.com

WWW.RAVAS.COM

RAVAS