

# RAVAS Ergo Scissor Lift

Ręczny lub elektryczny podnośnik nożycowy z funkcją wagi



## ZALETY

- Ważenie na ergonomicznej wysokości
- Standardowa funkcjonalność wagi
- Najniższa wysokość wideł tylko 92 mm
- Wysoka dokładność
- Przygotowanie wagi w fabryce (modernizacja wózka klienta bez wagi w wózek z wagą nie jest możliwa)

Najwyższa jakość

Made in Europe

**RAVAS**

## STANDARDOWE SPECYFIKACJE

- Udzwig 1.000 kg
- Skalowanie wielozakresowe 0.5 kg na 0-500 kg  
1 kg na 500- max 1.000 kg
- Tolerancja systemu 0.1% podniesionego ładunku
- Wyświetlacz LCD dwa kolory, wysokość cyfr 20 mm, z podświetleniem
- Pobór energii 12V - 34mA
- Zasilanie
  - elektryczne poprzez akumulator ciężarówki
  - ręczne poprzez (wymienny) akumulator litowo-jonowy
- Przyciski 5 klawiszy funkcyjnych, przycisk wł/wył
- Klasa ochrony IP65
- Wymiary obudowy L x B x H = 60 x 77 x 182 mm (z wył. wspornika)
- Montaż wskaźnika obrotowy i przechyłny

## STANDARDOWE WÓZEK SPECYFIKACJE (elektryczna wersja)

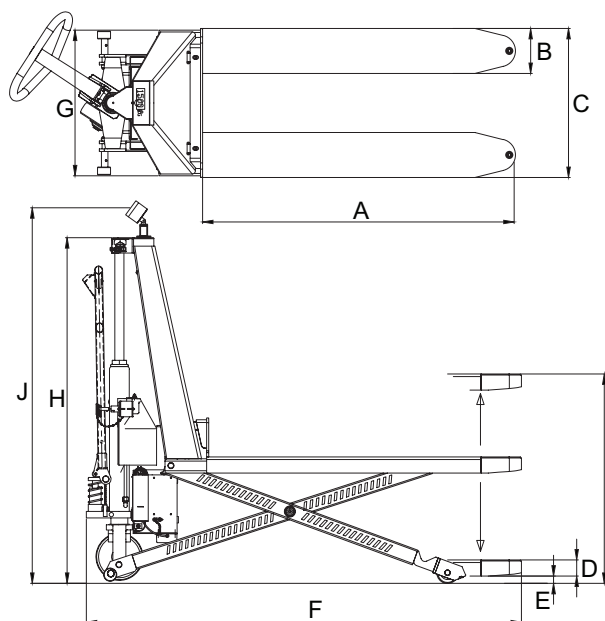
- Akumulator 12V / 50Ah, z ładowarką 5A
- Autonomia akumulatora 5 godzin ciągłej podnoszenia
- Silnik podnoszenia Lifting motor 12V / 0,8kW
- Prędkość podnoszenia bez obciążenia 0,08 m/sec
- Prędkość podnoszenia załadunku 0,05 m/sec

## STANDARDOWE WÓZEK SPECYFIKACJE (ręczne podnoszenie)

- Zasilanie wskaźnika poprzez akumulator litowo-jonowy 14,8V/5aH
- Pompowanie do maksymalnej wysokości podnoszenia w 30 pociągnięciach



## DIMENSIONS IN MM



	electric lift	manual lift
A Długość wideł	1200	1200
B Szerokość wideł	180	180
C Szerokość obrysu wideł	580	580
D Najniższa wysokość wideł	92	92
E Prześwit	15	15
F Całkowita długość wózka	1660	1660
G Szerokość wózka	580	580
H Wysokość wózka	955	955
I Wysokość podnoszenia	800	800
J Wysokość do środka Wyświetlacza	1250	1480
Masa własna (kg)	195	165

Tolerancja +/- 2 mm

\* Maksymalna wydajność określona w punkcie środkowym środka ciężkości 600 mm



Management System  
ISO 9001:2015  
ISO 14001:2015  
ISO 45001:2018  
www.tuv.com  
ID 000037200

## OPCJE\*

- Dostępne ze wskaźnikami 3200 i 5200
- Legalizacja, Klasa OIML III
- Drukarka termiczna lub matrycowa
- Transfer danych do urządzeń wyposażonych WiFi lub w technologię Bluetooth®
- Waga referencyjna (dla dokładniejszego liczenia sztuk)
- RDC, Oprogramowanie RAVAS Data Collector
- RIS, Oprogramowanie RAVAS Integration

## RAVAS Europe B.V.

Veilingweg 17, 5301 KM Zaltbommel, The Netherlands

T: +31 418 515220 E: salesoffice@ravas.com

WWW.RAVAS.COM

