

RAVAS 1100

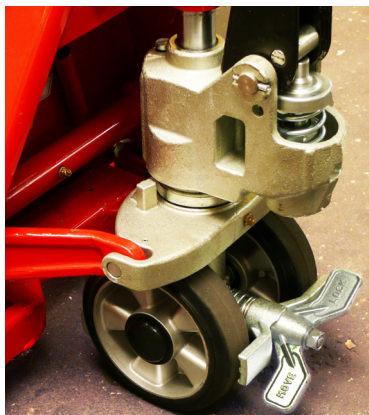
Tranpallet pesatore con funzioni base



VANTAGGI

- Il cavallo di battaglia RAVAS
- Resistente a colpi e vibrazioni
- Impermeabile per uso esterno
- Bassi consumi
- Per controllo merci in entrata e pesi di spedizione

Qualita' superiore
Per uso industriale



RAVAS

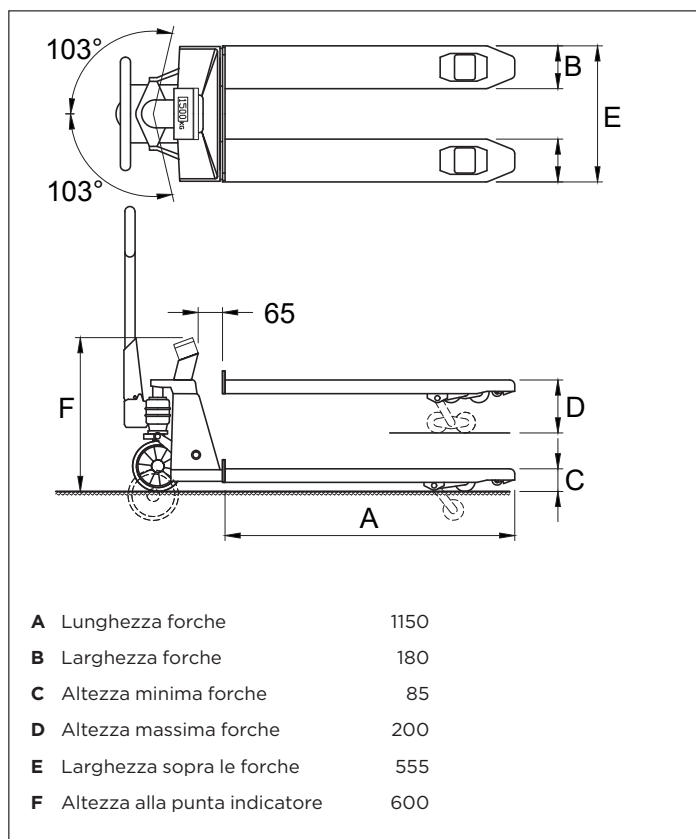
FUNZIONI

- Azzeramento automatico e manuale
- Indicazione di peso lordo/netto
- Totalizzazione progressiva delle pesate
- Indicazione d'errore sul display
- Spegnimento automatico dopo 3 minuti di non utilizzo
- Indicazione batteria scarica

SPECIFICHE STANDARD

- Portata massima 2.000 kg
- Divisioni 1 kg
- Scostamento 0,1% del peso rilevato
- Display LCD, altezza carattere 18 mm
- Tastiera 3 tasti funzione, tasto on/off
- Classe protezione celle di carico IP67, indicatore IP65
- Ruote di guida gomma
- Ruote di carico poliuretano, doppie
- Colore rosso (RAL 3000), vernice epossidica
- Peso a vuoto 104 kg
- Batteria 4 x pile alcaline standard 1,5V V c.c
- Durata batterie le pile durano un anno, se usate 5 volte al giorno
- Sollevamento rapido

DIMENSIONI IN MM



Management System
ISO 9001:2015
ISO 14001:2015
ISO 45001:2018
www.tuv.com
ID 0000037200

OPZIONI*

- Stampante termale integrata

RAVAS Europe B.V.

Veilingweg 17, 5301 KM Zaltbommel, The Netherlands

T: +31 418 515220 E: salesoffice@ravas.com

WWW.RAVAS.COM

RAVAS