

iCP-WiM 2500

Wiegen in Bewegung

MOBILES
WIEGESYSTEM

RAVAS iCP Wiegen in Bewegung (Weigh in Motion - WiM)

Wiegen während der Fahrt - auch in eichfähiger Ausführung erhältlich

Entdecken Sie die Zukunft des Wiegens mit unserer intelligenten Gabelträgerwaage (iCP) und der Weigh in Motion Technologie! Unsere fortschrittlichen Systeme ermöglichen eine genaue und zuverlässige Gewichtsbestimmung, während Ihr Gabelstapler in Bewegung ist. Steigern Sie die Effizienz, senken Sie Kosten und minimieren Sie unnötige Transportbewegungen und manuelle Handhabung. Mit unserer nahtlosen Integration in Ihr TMS-, WMS- oder ERP-System bieten wir Gewichtskontrolle in Echtzeit, Lastoptimierung und Vermeidung von Über- oder Unterladung des Staplers. Profitieren Sie von sofortiger Rechnungsstellung mit Daten aus unserer geeichten Version.

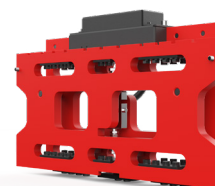
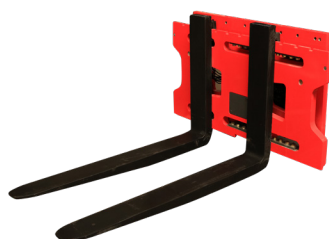
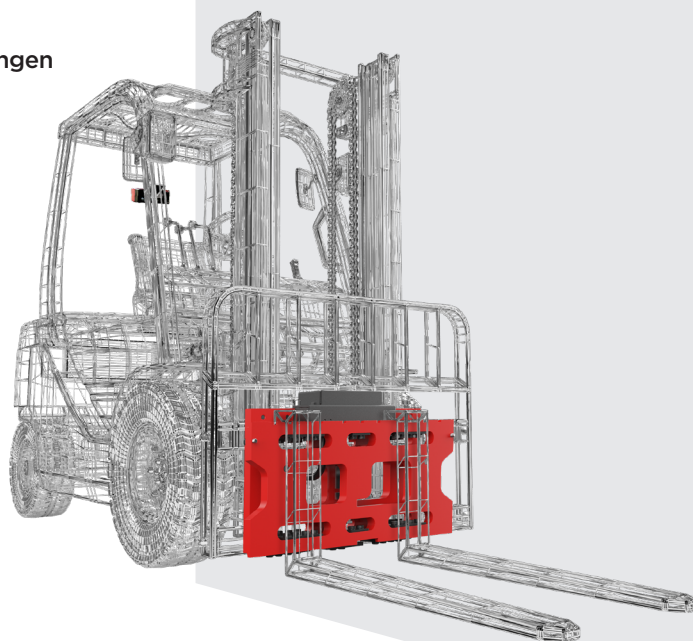
Machen Sie Ihren Betrieb mit unseren Technologien intelligenter, sicherer und nachhaltiger!

VORTEILE

- Wiegen während der Fahrt
- Sparen Sie Zeit und vermeiden Sie unnötige Prozessschritte
- Robuste Gabelstaplerwaage, für Schwerlastanwendungen
- Gesamtbreite der Frontplatte zum Wiegen verfügbar
- Verkabelte Verbindung zwischen Indikator und iCP
- Wiegt auch in Kombination mit Gabelstapler Anbaugeräten
- Ideal in Kombination mit Volumenmesssystemen

Top-Qualität

Für den Logistikeinsatz



iCP-WiM 2500

FUNKTIONEN

- Automatische und manuelle Nullpunktkorrektur
- Brutto-Wiegen
- Integrierter Neigungssensor
- Interne Uhr für Datum und Uhrzeit
- Bluetooth- und WiFi-Modul für die Datenkommunikation
- Überlastungsschutz 200% bei der mechanischer Konstruktion

STANDARD SPEZIFIKATIONEN

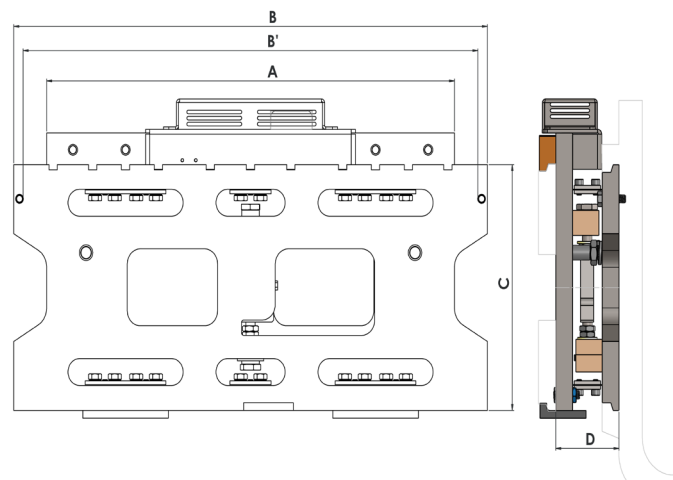
- Wiegekapazität 2.500 kg
- Anzeigeschritt 2 - 5 kg
- Systemtoleranz 0,2- 0,4 % der gehobenen Last
- Max. Fahrgeschwindigkeit 12 km/h*
- Überlastungsschutz 200%
- Schutzklasse IP65 / NEMA 4
- Stromversorgung von der Staplerbatterie, über (kabelgebunden) Spannungswandler / -regler
- Signalübertragung RS 232
- Wandler 9-100Vdc - 12Vdc

* Geschwindigkeit und Messzeit können je nach Fahrbahn, Fahrstil und Masse der Ladung variieren.

OPTIONEN

- Geeichte Version für den Handel
- RIS - RAVAS-Integrationssoftware
- Weightsapp Pro

ABMESSUNGEN IN MM



iCP 2500 FEM II

A	Breite Rückenplatte	788
B	Breite Frontplatte	915
B'	Raum zwischen den Bolzen	880
C	Höhe Gabelträgerwaage	407
D	Dicke Gabelträgerwaage	121
Hcg	Horizontaler Lastschwerpunkt	61
Vcg	Vertikaler Lastschwerpunkt	229
	Eigengewicht (kg) bezogen auf std. Maße	159

Toleranz +/- 2 mm; gemäß ISO 2328

Hinweis: Der Gabelstaplerhändler muss die oben genannten Daten zur Neuberechnung der Tragfähigkeit verwenden. Darüber hinaus muss der Staplerhändler gemäß der Richtlinie 2006/42/EG das Typenschild am Stapler mit den geänderten Angaben zur Tragfähigkeit und zum Lastschwerpunkt anpassen.

