

RAVAS ProLine Touch

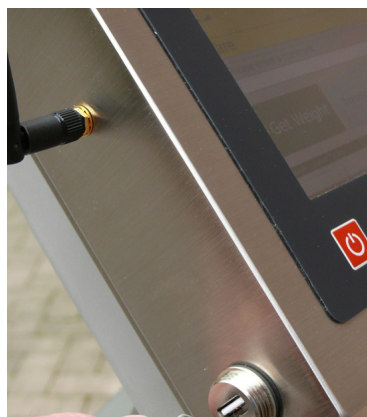
Wozek paletowy z wagą z panelem dotykowym

DANE TECHNICZNE

- Wysoka dokładność
- Obrotowy wskaźnik z ekranem dotykowym
- Programowalny interfejs użytkownika
- Zaawansowane funkcje wagi, np. dozowanie
- Port USB do przekazu danych
- 12 godzin pracy baterii



Standard hi-tech
niezwykle dokładne



RAVAS

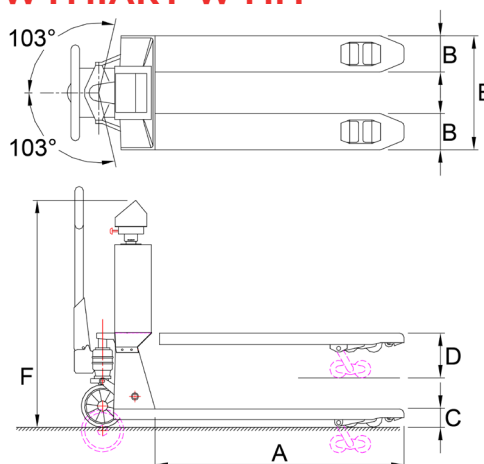
FUNKCJE

- Automatyczna i ręczna korekta zera
- Brutto/netto ważenie
- Automatyczna i ręczna tara za pomocą ekranu dotykowego
- Wpis kodów alfanumerycznych
- Sumowanie i numer sekwencyjny
- Liczenie sztuk poprzez pobieranie próbek lub wprowadzania części wartości wagi
- Komunikaty o błędach na wyświetlaczu
- Wewnętrzny zegar

STANDARDOWE SPECYFIKACJE

- **Udźwig** 2.000 kg
- **Podziałka** wielozakresowa:
0 - 200 kg: podziałka 0,1 kg
200 - 400 kg: podziałka 0,2 kg
400 - 2.000 kg: podziałka 0,5 kg
- **Max. tolerancji** 0,08% podniesionego obciążenia
- **Wskaźnik** 18 cm/7.1 calowy, wysokiej rozdzielczości ekran dotykowy
- **Klasa ochrony** czujniki IP67, indykator IP65
- **Zużycie energii** 360 mA
- **Zasilanie** 12V, przez 4 baterie wymienne moduły 6V-4,8Ah
- **Żywotność baterii** 12 godzin, czas ładowania 6 godzin
- **Ładowarka** Ładowarka NiMH 230V w zestawie
- **Koła sterujące** guma
- **Koła tylne** poliuretan, podwójne
- **Kolor** czerwony (RAL 3000), malowanie epoksydowe
- **Masa własna** 180 kg
- **Pompa** szybkie pompowanie

WYMIARY W MM



	Standard Chassis	Stainless Steel
A Długość widel	1150	1150
B Szerokość widel	160	160
C Minimalna wysokość widel	90	90
Minimalna odległość	22	22
D Maksymalna wysokość widel	205	205
Wysokość podnoszenia	115	115
E Szerokość obrysu widel	550	550
F Wysokość do szczytu	1185	1185
Koła tylne		
- typ: poliuretanowe, podwójne	tak	nie
- typ: poliuretanowe, pojedyncze	nie	nie
- typ: nylonowe, pojedyncze,	nie	tak
Koła kierownicy		
- typ: gumowe, antystatyczne	tak	tak



Management System
ISO 9001:2015
ISO 14001:2015
ISO 45001:2018
www.tuv.com
ID 000037200

OPCJE PREMIUM*

- Oprogramowanie dopasowane do wymagań Klienta
- Dwie dodatkowe wymienne baterie
- Wbudowana drukarka termiczna
- Wyjście Bluetooth lub WLAN
- Wersja z legalizacją, OIML III

OPCJE*

- Podziałka co 0,1 kg, maksymalny udźwig 1000 kg
- Widły ze stali nierdzewnej
- Wózek paletowy z najwyższej jakości stali nierdzewnej

RAVAS Europe B.V.

Veilingweg 17, 5301 KM Zaltbommel, Holandia

T: +31 418 515220 E: salesoffice@ravas.com

WWW.RAVAS.COM

RAVAS