

# RAVAS RPW EL

Système de pesage pour transpalette électrique  
et préparateur de commande



## AVANTAGES

- Adaptable sur tous chariots
- Augmentation de hauteur de fourche de 5 mm seulement
- Pour vérification de poids et prévention d'erreurs de préparations de commandes
- Transfert de poids au terminal du chariot (optionnel)
- Transfert de données a un WMS ou un ERP (optionnel)

Haute qualité

Nouveau et occasion

**RAVAS**

## FONCTIONS

- Fonctions des indicateurs 3200, 5200, 6200, 2100 Exi ou Touch.
- Voir spécifications techniques des indicateurs

Les indicateurs RAVAS ont été exclusivement développés pour des applications mobiles. Ils sont robustes et résistants aux chocs et vibrations. Les indicateurs RAVAS sont compacts et ont une faible consommation d'énergie. Ils sont tous étanches à l'eau et la poussière selon la norme IP65 et peuvent être utilisés en extérieur et sur des chariots de fret.

Un indicateur de pesage au choix montre le poids sur les fourches et communique avec un terminal sur chariot ou un WMS (système de gestion d'entrepôt) si le client le souhaite.

## SPECIFICATIONS TECHNIQUES

- Capacité de pesage capacité de pesage égale à la capacité du chariot
- Graduation Multi-échelon 0,5/1kg jusqu' à 500/Q-max
- Tolérance du système 0,1% de la charge levée
- Étanchéité capteurs IP67, indicateur IP65
- Alimentation sur la batterie du chariot

## MODIFICATION DU CHARIOT

Tous les transpalette électriques et préparateurs de commande peuvent être équipés d'un système de pesage RAVAS RPW EL. La construction des fourches du chariot est modifiée mécaniquement afin de monter les composants du pesage. Les chariots doivent donc être livrés à notre usine pour être transformés. Les frais de transport sont à la charge du client.

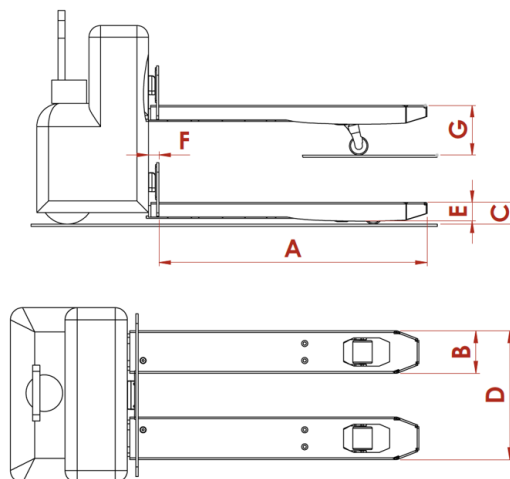
Presque toutes les modifications apportées au chariot entraîneront une augmentation de la hauteur des fourches de 5 mm au maximum, une augmentation de la largeur des fourches de 20 mm au maximum et une augmentation de la longueur des fourches de 10 mm au maximum (voir tableau).

Si les spécifications de votre camion sont différentes après la modification comme indiqué ci-dessus, RAVAS vous consultera avant le début de la modification. Si vous ne pouvez pas accepter les nouvelles dimensions, vous pouvez annuler la commande sans frais (frais de transport exclus).

## OPTIONS\*

- Imprimante thermique ou matricielle
- Transfert de données vers des appareils dotés RS232, WiFi ou de la technologie Bluetooth®
- Homologation pour transactions commerciales OIML III
- Graduons plus petites
- Longueurs et largeurs de fourches différentes

## MODIFICATIONS DES DIMENSIONS



	Longueur fourche standard	1150 mm
A	Longueur fourche	+10 mm
B	Largeur fourche	+20 mm
C	Hauteur minimum	+5 mm
D	Ecartement ext. fourches	+20 mm
E	Épaisseur de la fourche	66 mm
F	Plateau de fourche	+45 mm
G	Hauteur de levée	+5 mm
Tolérance +/- 2 mm		

- Les dimensions réelles dépendent des mesures des bras porteurs de votre camion. Pour connaître les mesures exacts dans votre cas particulier, veuillez consulter RAVAS.
- Votre plateau de fourche sera positionné 45 mm plus en avant. Cette modification aura un impact sur le point de centre de charge et par conséquent sur le poids maximum que le camion peut supporter. La modification n'a pas d'impact sur l'empattement.



Management System  
ISO 9001:2015  
ISO 14001:2015  
ISO 45001:2018  
www.tuv.com  
ID 000037200

RAVAS Europe B.V.

Veilingweg 17, 5301 KM Zaltbommel, The Netherlands

T: +31 418 515220 E: salesoffice@ravas.com

WWW.RAVAS.COM

# RAVAS