

RAVAS 2100

Palettenwaagen für geeichte Anwendungen zum Wiegen im Handel



VORTEILE

- Präzise: 1 kg-Schritte
- Lange Betriebszeit: 35 Stunden mit 1 Batterie
- Wechselbares Akkumodul
- Automatische Abschaltfunktion
- Handhubwagen ausgerüstet mit Schnellhub
- Für das Kontrollwägen und die Rechnungsstellung an die Kunden auf Basis des Gewichts
- Standardmäßig mit geeichte Ausführung nach Handelsklasse OIML III

Top-Qualität

Made in Europe



RAVAS

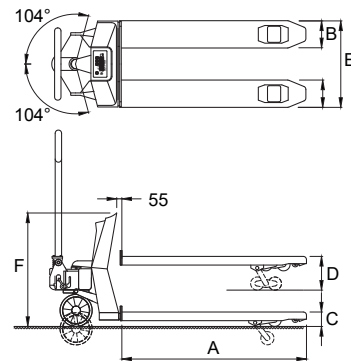
FUNKTIONEN

- Automatische und manuelle Nullkorrektur
- Brutto-/Nettowiegung
- Automatische Tara über den gesamten Wiegebereich. Taravoreinstellung maximal erster Bereich (200 kg)
- Addierspeicher mit fortlaufender Nummerierung
- Fehlermeldung im Display
- Automatische Abschaltung nach 30 Minuten Nichtgebrauch
- Batterie-Ladeauforderung in der Anzeige

STANDARD-SPEZIFIKATIONEN

- Kapazität 2.000 kg
- Anzeigeschritt 1 kg bei 2.000 kg Kapazität
- Max. Toleranz 0,1% der gehobenen Last
- Anzeige LCD, Zifernhöhe 18 mm
- Tastatur 3 Funktionstasten, Ein-/Ausschalter
- Schutzklasse Lastzellen nach IP67, Anzeigegerät nach IP65
- Batterie 12Vdc/1,2Ah, wechselbares Modul; inkl separater Ladestation
- Betriebszeit 35 Stunden, Batteriezustandsanzeige 5 Stunden vor automatischer Abschaltung
- Batterieladegerät 230V/12Vdc - 300 mA
- Ladezeit ca. 6 Stunden
- Lenkräder Gummi
- Lasträder Polyurethan, Tandem
- Pumpe Schnellhub
- Eigengewicht 120 kg
- Farbe rot (RAL 3000), Epoxy-Lackierung

DIMENSIONS IN MM



Dimension	Value	Standard
A Gabellänge	1150	
B Gabelbreite	170	
C Gabelhöhe, gesenkt Bodenfreiheit	90	
D Gabelhöhe, max. Hubhöhe	180	
E Breite über die Gabeln	540	
F Höhe Oberkante Anzeige	800	
	Toleranz +/- 3 mm	



Management System
 ISO 9001:2015
 ISO 14001:2015
 ISO 45001:2018
 www.tuv.com
 ID 0000037200

OPTIONEN*

- Extra Batteriewechselmodul
- Thermo-Einbaudrucker

RAVAS Europe B.V.

Veilingweg 17, 5301 KM Zaltbommel, The Netherlands

T: +31 418 515220 E: salesoffice@ravas.com

WWW.RAVAS.COM

