

# RAVAS Ergo Scissor Lift

Elevador tesoura manual e elétrico com função de balança



## BENEFÍCIOS

- Pesar na altura ergonômica
- Função de pesagem padrão
- Elevação mínima dos garfos só 92 mm
- Alta precisão
- Preparação da balança na fábrica (sem retrofit)

Qualidade superior  
Fabricado na Europa

**RAVAS**

## ESPECIFICAÇÕES DE ESCALA PADRÃO

- Capacidade 1.000 kg
- Graduação multirange 0,5 kg a 500 kg / 1 kg a 500 a no máximo 1.000 kg
- Tolerância do sistema 0,1 % da carga aplicada
- Visor LCD duas cores, dígitos com 20 mm de altura, retroiluminação
- Consumo de energia 12V - 34mA
- Fonte de alimentação
  - elétrica via bateria da porta paletes
  - manual via bateria de íons de lítio (trocável)
- Teclado 5 teclas de função, tecla on/off
- Tipo de protecção IP65
- Dimensões excl. suporte L x B x H = 60 x 77 x 182 mm
- Montagem do indicador rotativo e inclinável

## ESPECIFICAÇÕES PADRÃO DO CAMINHÃO (versão elétrica)

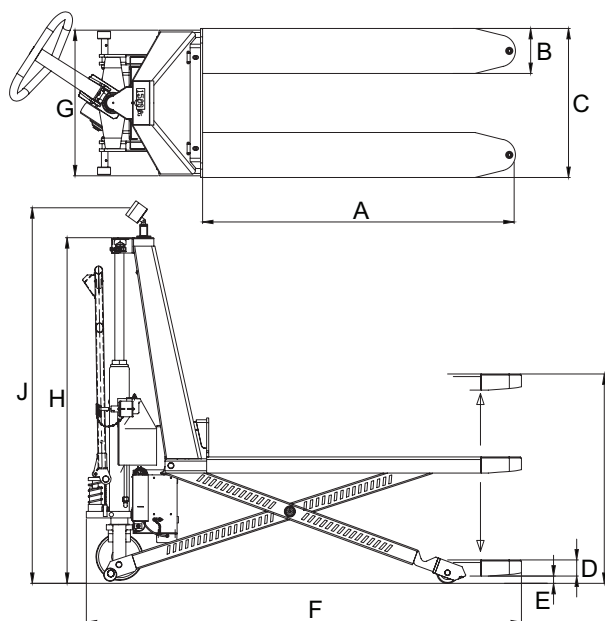
- Bateria 12V / 50Ah carregador incluído 5A
- Autonomia bateria 5 horas de levantar continuamente
- Motor de elevação 12V / 0,8kW
- Velocidade de elevação descarregada 0,08 m/s
- Velocidade de elevação carregada 0,05 m/s

## ESPECIFICAÇÕES PADRÃO DO CAMINHÃO (elevador manual)

- Fonte de alimentação do indicador através de bateria recarregável de íon de lítio de 14,8V/5aH
- Bombeamento a altura máxima de elevação em 30 movimentos



## DIMENSÕES IN MM



	elevador eléctrica	elevador manual
A Comprimento dos garfos	1200	1200
B Largura dos garfos	180	180
C Largura exterior dos garfos	580	580
D Elevação mínima dos garfos	92	92
E Altura entre o solo e os garfos	15	15
F Comprimento total	1660	1660
G Largura exterior dos garfos	580	580
H Altura da porta paletes	955	955
I Altura de elevação	800	800
J Altura até o topo indicador	1250	1480
Peso próprio (kg)	195	165

Tolerância +/- 2 mm

\* Capacidade máxima especificada num centro de carga de 600 mm



Management System  
ISO 9001:2015  
ISO 14001:2015  
ISO 45001:2018  
www.tuv.com  
ID 000037200

## OPTIONS\*

- Disponível com indicadores 3200 e 5200
- Versão homologada, OIML III
- Impressora térmica ou matriz 12V
- Transferência de dados para dispositivos que possuem WiFi o tecnologia Bluetooth®
- Balança de Referência (para uma contagem das peças mais precisa)
- RDC, RAVAS Data Collector Software
- RIS, RAVAS Integration Software

RAVAS Europe B.V.

Veilingweg 17, 5301 KM Zaltbommel, The Netherlands

T: +31 418 515220 E: salesoffice@ravas.com

WWW.RAVAS.COM

# RAVAS