

# RAVAS 1100

Système de pesage avec fonctions basiques

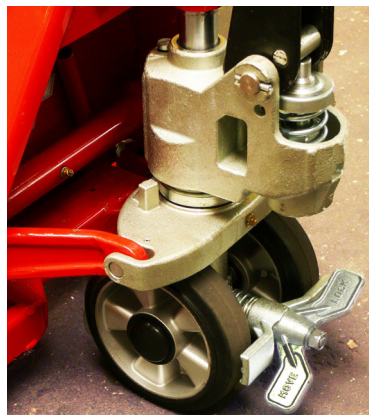


## AVANTAGES

- Bourreau de travail
- Résistant aux chocs et vibrations
- Étanche pour une utilisation en extérieur
- Faible consommation d'énergie
- Pour vérification des entrées et des expéditions

Haute qualité

Pour usage industriel



# RAVAS

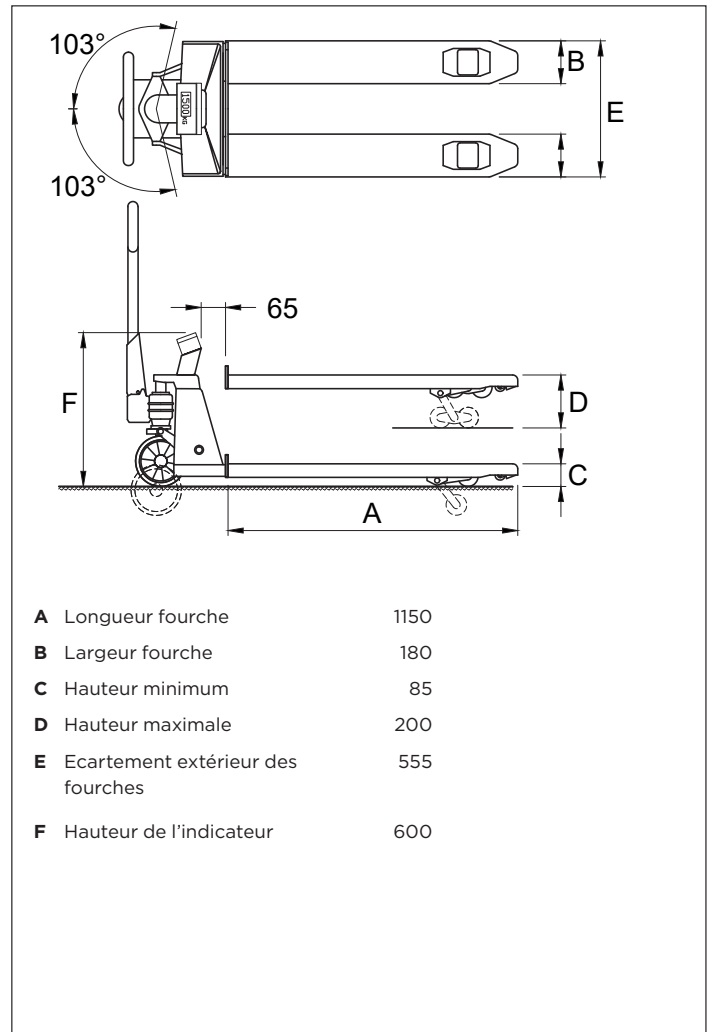
## FONCTIONS

- Correction automatique et manuelle du zéro
- Pesage brut/net
- Totalisation avec numéro de séquence
- Message d'erreur à l'affichage
- Coupure automatique après 3 minutes de non utilisation
- Indication de décharge en affichage LCD

## SPECIFICATIONS TECHNIQUES

- Capacité de pesage 2.000 kg
- Graduation 1 kg
- Imprécision max. 0,1% de la charge levée
- Affichage LCD, hauteur chiffre 18 mm
- Clavier 3 touches de fonction, touche marche / arrêt
- Etanchéité capteurs IP67, indicateur IP65
- Roues de direction caoutchouc
- Roues de charge polyuréthane, tandem
- Couleur rouge (RAL 3000), peinture époxy
- Poids 104 kg
- Alimentation 4 x 1,5V AA-batterie
- Autonomie avec une utilisation de 5 fois par jour, autonomie d'un an
- Pompe débit rapide

## DIMENSIONS EN MM



Management System  
ISO 9001:2015  
ISO 14001:2015  
ISO 45001:2018  
www.tuv.com  
ID 0000037200

## OPTIONS\*

- Imprimante intégrée

### RAVAS Europe B.V.

Veilingweg 17, 5301 KM Zaltbommel, The Netherlands

T: +31 418 515220 E: salesoffice@ravas.com

WWW.RAVAS.COM

# RAVAS