

O RAVAS RWB (modelo **RWB ND**) é uma viga de pesagem removível em forma de U. Tem uma construção extremamente sólida que é praticamente indestrutível. Apesar de sua aparência sólida, a viga é leve e fácil de mover.

O sistema de pesagem possui alta precisão com erro máximo de 0,1% do peso aplicado.

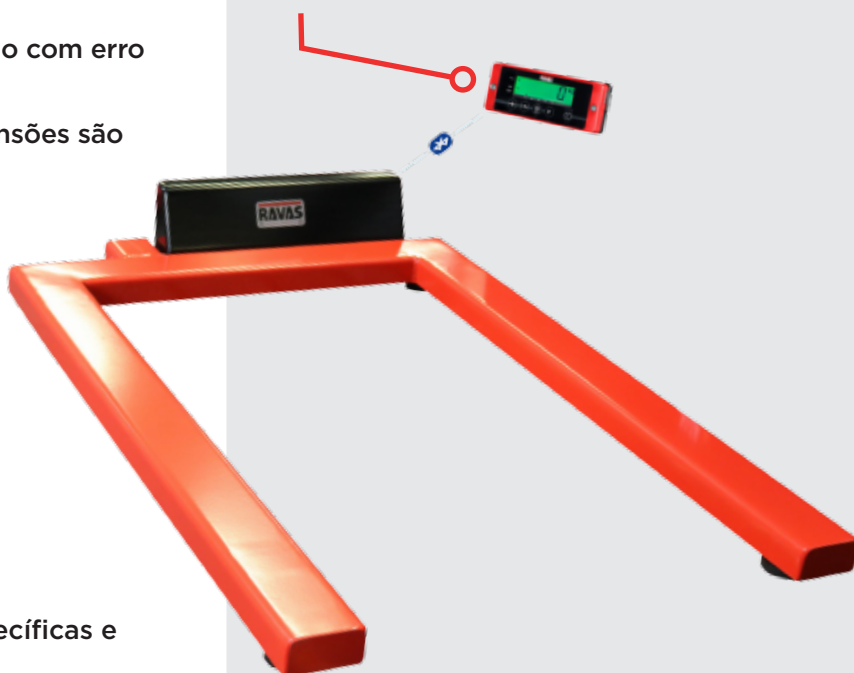
Além das dimensões padrão, outras dimensões são oferecidas sob demanda.

INDICADORES DE RAVAS

O RAVAS RWB pode ser entregue com vários tipos de indicadores RAVAS. Cada indicador tem suas próprias funções específicas e pode ser usado em várias aplicações.

Os indicadores RAVAS foram desenvolvidos especialmente para aplicações móveis. Portanto, eles têm uma construção robusta e são resistentes a choques e vibrações. Os indicadores RAVAS são compactos, devido ao uso de técnicas SMD. Todos os indicadores são à prova de poeira e à prova d'água de acordo com a norma IP65, permitindo assim o uso ao ar livre.

Disponível com diferentes tipos de indicadores, com e sem fio



Dimensões padrão
e sob demanda

ESPECIFICAÇÕES PADRÃO

- Capacidade de pesagem 2.000 kg
- Multirange: 0.2 / 0.5 / 1 kg
- Erro máximo de 0,1% do peso aplicado
- Capacidade de sobrecarga das células de carga com 50 %
- Funcionalidade determinada por indicador (consulte a folha de especificações relevante)
- Peso: 35 kg
- Indicador no suporte de parede
- Indicador de proteção IP65
- Células de carga de proteção e cabeamento IP67
- Cabos e conectores protegidos
- Equipado com suporte de borracha
- Fonte de alimentação: 230 V
- Cor: vermelho (RAL 3000)

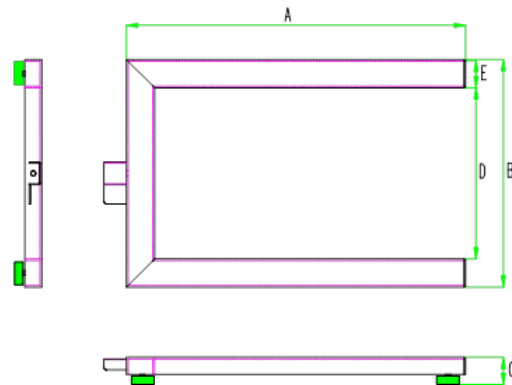
OPÇÕES SISTEMA DE PESAGEM

- Graduação menor para uma indicação mais precisa (e com capacidade reduzida)
- Versão aprovada OIML class III, certificado T2938
- Versão à prova de explosão: zona I; Certificado ATEX
- Impressora térmica ou matricial em gabinete separado
- Transferência de dados via Bluetooth ou com sistema de cartão de dados para armazenamento de dados de pesagem

OPÇÕES DE PESAGEM

- Versão desmontável, para ser usada como duas barras de pesagem separadas (modelo **RWB DE****)
- Tripé
- Capacidade 4.000 kg
- Placa forçada, para upgrade para plataforma
- Versão em aço inoxidável

DIMENSÕES



DIMENSÕES PADRÃO EM MM*

A	Comprimento	: 1200
B	Largura	: 810
C	Altura	: 70
D	Entre vigas	: 610
E	Feixe de largura	: 100

* Outras dimensões sob encomenda



** O modelo **RWB DE** com tripé