

RAVAS ProLine Touch GMP

Higieniczny ręczny wózek paletowy ze stali nierdzewnej



ZALETY

- Minimalna konserwacja, łatwe czyszczenie i wysoka odporność na korozję
- Wykonane w 100% ze stali nierdzewnej 304L (1.4307) lub 316L (1.4404), łącznie ze wszystkimi częściami hydraulicznymi
- Otwarta konstrukcja podstawy wideł a zamknięta nakładka wideł buta, dla maksymalnej higieny
- Części hydrauliczne zawierają olej spożywczy
- Ciągłe spawy: spawy są polerowane
- Elektropolerowanie, bardzo gładkie powierzchnie

Higiena

Wyprodukowany w Europie



RAVAS

FUNKCJE

- Automatyczna i manualna korekta zera
- Brutto / netto ważenie
- Automatyczna i manualna tara za pomocą ekranu dotykowego Entry of alphanumeric codes
- Sumowanie z numerem porządkowym ważenia
- Liczenie sztuk poprzez pobieranie próbek lub wprowadzenie jednostkowej wagi artykułów
- Komunikaty o błędach na wyświetlaczu
- Wewnętrzny zegar
- Port USB do przechwytywania danych

STANDARDOWE SPECYFIKACJE

- Zakres ważenia 2.000 kg
- Dokładność ważenia wielozakresowa:
 - 0 - 200 kg: dokładność 0,1 kg
 - 200 - 400 kg: dokładność 0,2 kg
 - 400 - 2.000 kg: dokładność 0,5 kg
- Tolerancja błędu 0,08% uniesionego ładunku
- Wyświetlacz 18 cm / 7,1 cala, wysokiej rozdzielczości, ekran dotykowy
- Klasa ochrony czujniki IP67, wskaźnik IP65
- Baterie 12V, przez 4 wymienne moduły 6V - 4,8Ah
- Żywotność baterii 12 godzi, czas ładowania 6 godzin
- Ładowarka 230V NiMH ładowarka w zestawie
- Kółka kierownicy nylonowe
- Kółka tylne nylonowe, pojedyncze
- Pompa ergonomiczne podnoszenie
- Masa własna 170 kg

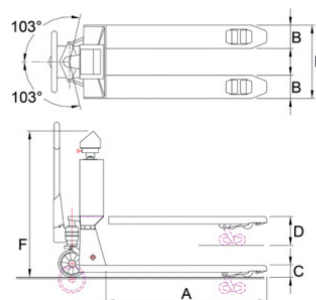
HIGIENICZNA KONSTRUKCJA

- Wszystkie łożyska są wodoodporne i samosmarujące
- Wszystkie części ruchome mają łożyska polimerowe, nie ma potrzeby ich smarowania
- Funkcja Pompy z kablem z tworzywa sztucznego powlekanego ze stali nierdzewnej (bez łańcucha)
- Wewnętrzna deska rozdzielcza z włącznikiem / wyłącznikiem, bezpiecznikiem i portem USB
- Całkowicie bez silikonu

OPCJE*

- Specjalne oprogramowanie klienta
- 4 dodatkowe wymienne baterie
- (wewnętrzne) wyjście USB do przesyłania przechowywanych danych ważenia
- Zewnętrzna drukarka podłączona przez Bluetooth do wskaźnika
- Wyjście Bluetooth lub WLAN
- Wersja z legalizacją, OIML III
- Obracany wskaźnik
- Dokładność ważenia 0,1 kg, maksymalny zakres ważenia 1.000 kg

DIMENSIONS IN MM



A	Długość wideł	1150
B	Szerokość wideł	160
C	Minimalna wysokość wideł	90
	Przełnięć pod widełami	20
D	Maksymalna wysokość	205
	Wysokość podnoszenia	120
E	Szerokość nad widełami	550
F	Wysokość	1225



Management System
 ISO 9001:2015
 ISO 14001:2015
 ISO 45001:2018
 www.tuv.com
 ID 0000037200

RAVAS Europe B.V.

Veilingweg 17, 5301 KM Zaltbommel, Holandia

T: +31 418 515220 E: salesoffice@ravas.com

WWW.RAVAS.COM

RAVAS