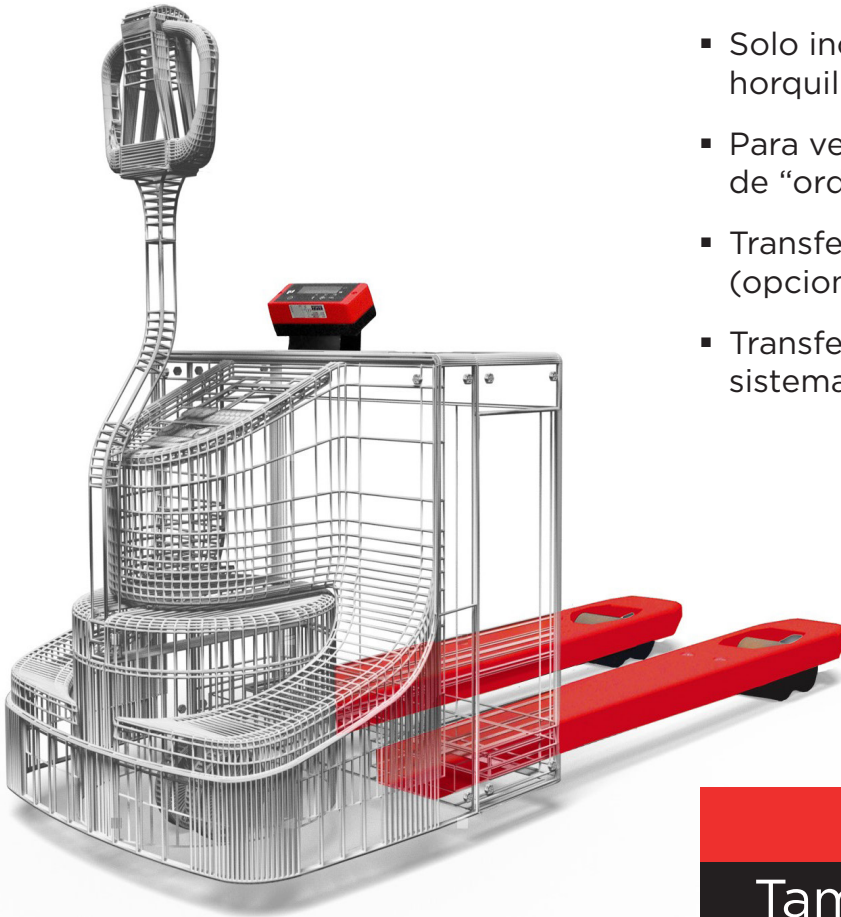


# RAVAS RPW EL

Bascula de patín eléctrico



## VENTAJAS

- Disponible para todas carratillas
- Solo incrementa 5 mm la altura de la horquilla
- Para verifi car pesos y prevenir errores de “order picking”
- Transferecia del pesaje a la terminal (opcional)
- Transferencia de la información al sistema WMS o ERP (opcional)

Alta calidad

También para retrofit

**RAVAS**

## FUNCIONES

- Funciones de los indicadores de peso 3200, 5200, 6200, Touch o 2100 Exi
- Ver hoja técnica del indicador

Los indicadores RAVAS han sido desarrollados exclusivamente para aplicaciones móviles. Estos son sólidos y resistentes ante las vibraciones y golpes. Los indicadores RAVAS son compactos y consumen poca energía. Todos los indicadores son a prueba de polvo y agua, de acuerdo a la norma IP65. Las basculas móviles RAVAS pueden ser usadas en exteriores y en camiones de carga.

El indicador de balanza de su elección, muestra el peso en las horquillas y se comunica con la terminal móvil o con el sistema WMS deseado.

## ESPECIFICACIONES ESTANDAR

- Capacidad igual que la capacidad de elevación de la carretilla
- Divisiones Multiescala 0,5/1kg hasta 500/Q-max
- Tolerancia báscula 0,1% de la carga levantada
- Protección células de carga IP67, indicador IP65
- Fuente de alimentación a través de la batería del camión

## MODIFICACIONES EN EL CAMIÓN

Todos las carretillas eléctricas pueden ser equipadas con la balanza RAVAS RPW EL. La construcción de la horquilla es modificada mecánicamente, para instalar los componentes de la balanza. Por lo tanto, las carretillas deben ser entregados a nuestra fábrica para su conversión. Los costos de transporte corren por cuenta del cliente.

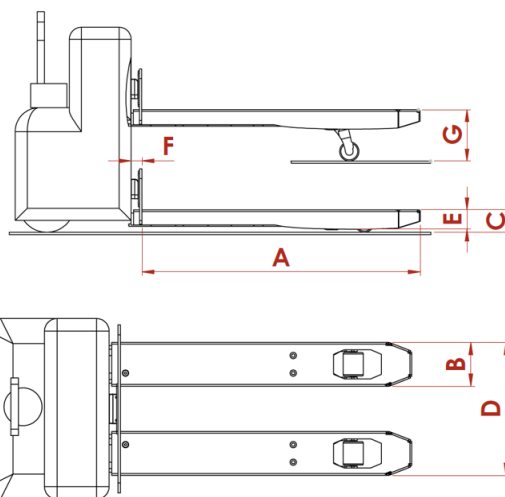
En casi todos los casos, las modificaciones aplicadas al camión darán como resultado un aumento de la altura de la horquilla de 5 mm como máximo, un aumento de la anchura de la horquilla de 20 mm como máximo y un aumento de la longitud de la horquilla de 10 mm como máximo (ver tabla).

Si su camión va a tener especificaciones diferentes después de la modificación como se indicó anteriormente, RAVAS le consultará antes de iniciar la modificación. En caso de que no pueda aceptar las nuevas dimensiones, puede cancelar el pedido sin costes (gastos de transporte excluidos).

## OPCIONES\*

- Impresora matriz o térmica
- Salida Bluetooth o WiFi
- Metrología certificada para transacciones comerciales, OIML III
- Divisiones más pequeñas
- Variedad en longitud y ancho de horquillas

## DIMENSIONES DEPUÉS MODIFICACIÓN



	Largo horquilla estandar	1150 mm
A	Longitud de horquilla	+10 mm
B	Ancho horquilla	+20 mm
C	Altura mínima horquilla	+5 mm
D	Ancho sobre las horquillas	+20 mm
E	Grosor de la horquilla	66 mm
F	Tablero porta horquillas	+45 mm
G	Altura máxima horquilla	+5 mm
Tolerancia +/- 2 mm		

- Las dimensiones reales dependen de las medidas de los brazos portantes de su carretilla. Para conocer las medidas exactas en su caso particular, consulte con RAVAS.
- El tablero de la horquilla se colocará 45 mm más adelante. Esta modificación tendrá algún impacto en el punto central de carga y, en consecuencia, en el peso máximo que puede soportar la carretilla. La modificación no afecta a la distancia entre ejes.



Management System  
ISO 9001:2015  
ISO 14001:2015  
ISO 45001:2018  
www.tuv.com  
ID 0000037200

RAVAS Europe B.V.

Veilingweg 17, 5301 KM Zaltbommel, The Netherlands

T: +31 418 515220 E: salesoffice@ravas.com

WWW.RAVAS.COM

# RAVAS