

# RAVAS Ergo Scissor Lift

Manuelle & Elektrischer Scherenhubwagen mit Waage

## VORTEILE

- Wiegen auf variable Arbeitshöhe
- Standard Wiegefunktionalitäten
- Niedrige Gabelhöhe: nur 92 mm
- Hohe Genauigkeit
- Werksseitige Vorbereitung zum Einbau der Waage (keine Umrüstung)



Top-Qualität

Made in Europe

**RAVAS**

## STANDARD WAAGE SPEZIFIKATIONEN

- Kapazität 1.000 kg
- Mehrbereichsanzeige 0,5 kg bis 500 kg / 1 kg von 500 kg bis max. 1.000 kg
- Systemtoleranz 0,1 % der gehobenen Last
- Anzeige LCD, zweifarbig, Ziffernhöhe 20 mm, mit Hintergrundbeleuchtung
- Spannungsverbrauch 12V - 34mA
- Spannungsversorgung
  - elektrisch über Fahrzeugbatterie
  - manuell über (wechselbaren) Li-Ion Akkupaket
- Tastatur 5 Funktionstasten, Ein- / Ausschalter
- Schutzklasse IP65
- Abmessung. Anzeigegehäuse exkl. Halterung L x B x H = 60 x 77 x 182 mm
- Anzeigehalterung Drehbar und Kippbar (Blickwinkel einstellbar)

## STANDARD SPEZIFIKATIONEN FAHRZEUG (Elektro-Version)

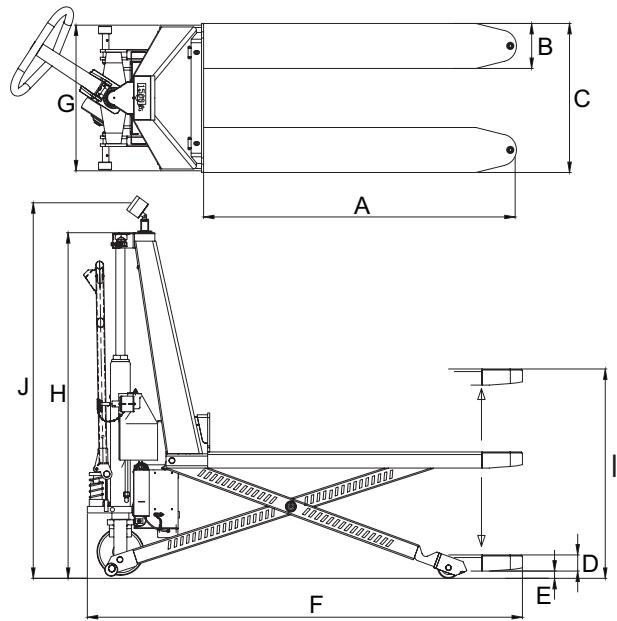
- Batterie 12V / 50Ah inkl. Ladegerät 5A (integriert)
- Autonomie der Batterie 5 Stunden bei kontinuierlichem Heben
- Hubantrieb 12V / 0,8kW
- Hubgeschwindigkeit unbelastet 0,08 m/sec
- Hubgeschwindigkeit belastet 0,05 m/sec

## STANDARD SPEZIFIKATIONEN FAHRZEUG (manueller Hub)

- Spannung Indikator über wiederaufladbar 14,8V / 5AH Li-ionen Akkupaket
- Pumpen auf maximale Hubhöhe in 30 Hüben



## ABMESSUNGEN IN MM



	elektrischer Hub	manueller Hub
A Gabellänge	1200	1200
B Gabelbreite	180	180
C Gabelaußenabstand	580	580
D Gesenkte Gabelhöhe	92	92
E Bodenfreiheit	15	15
F Gesamtlänge des Fahrzeugs	1660	1660
G Breite des Fahrzeugs	580	580
H Höhe des Fahrzeugs	955	955
I Hubhöhe	800	800
J Höhe Boden - Mitte der Anzeige	1250	1480
Eigengewicht (kg)	195	165

Toleranz +/- 2 mm

\* Maximum Kapazität basiert auf Lastschwerpunkt bei 600 mm



Management System  
ISO 9001:2015  
ISO 14001:2015  
ISO 45001:2018  
www.tuv.com  
ID 000037200

## OPTIONEN\*

- Erhältlich mit den Anzeigen 3200 und 5200
- Geeichte Ausführung nach OIML Handelsklasse III
- Thermo- oder Nadeldrucker 12V
- Datenübertragung auf Geräte mit WiFi oder Bluetooth®-Technologie
- Referenzwaage über RS232 angebunden -für Stückzählung von Teilen mit geringem Stückgewicht
- RDC, RAVAS Data Collector Software
- RIS, RAVAS Integration Software

## RAVAS Europe B.V.

Veilingweg 17, 5301 KM Zaltbommel, The Netherlands

T: +31 418 515220 E: salesoffice@ravas.com

WWW.RAVAS.COM

