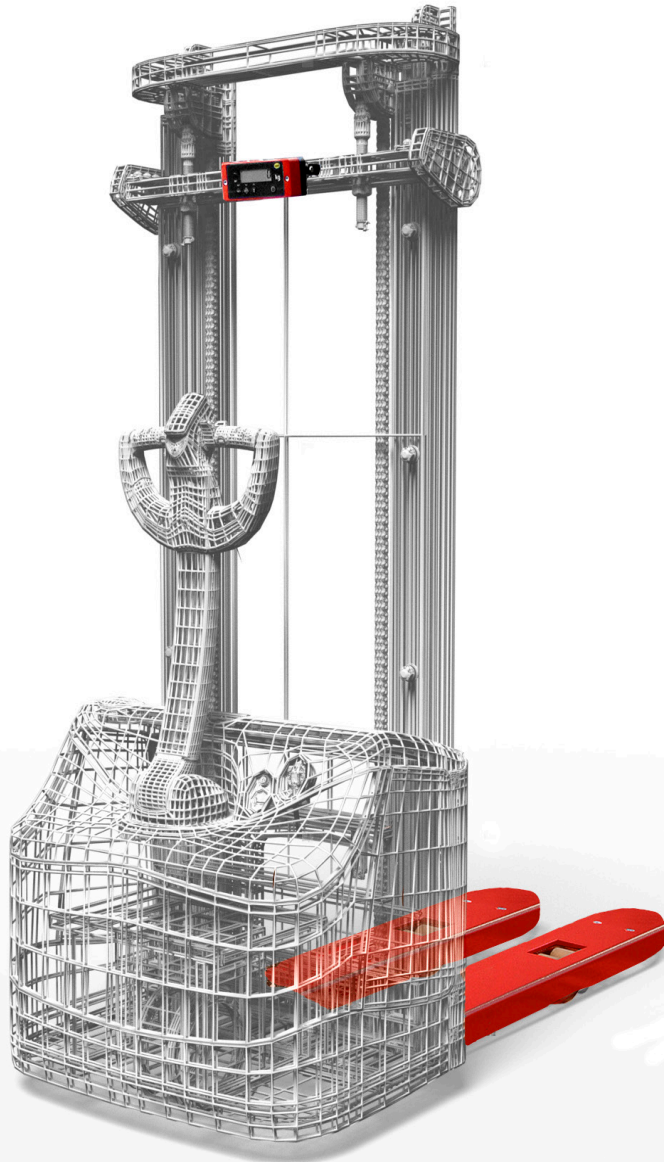


RAVAS RPW ST

Wiegensystem für Elektro-Hochhubwagen



VORTEILE

- Geeignet für alle Marken und Modelle Elektro-Hochhubwagen, Doppelstockfahrzeuge, Fahrzeuge mit Kommissionierhub
- Für Dosieren und Stückzählung
- Gewichtsübertragung an Stapler-Terminal (optional)
- Datenübertragung an LVS- oder ERP-Systeme (optional)
- Kabellose Version verfügbar (3200-BLE) und einfach auf Fahrzeug mit Dreifachmast zu installieren

Top-Qualität

Auch für Nachrüstung

RAVAS

FUNKTIONEN

- Verfügbare Anzeigen: 3200, 5200, 6200, Touch und 2100 Exi Auswahl nach Aufgabenstellung

- Funktionen siehe Angebot und Datenblatt Anzeigergerät

Die RAVAS-Anzeigergeräte wurden speziell für den mobilen Gebrauch entwickelt. Die robuste und kompakte Bauweise macht sie widerstandsfähig gegen Erschütterungen und Vibrationen. Sie sind nach Schutzklasse IP-65 staub- und wasserdicht. RAVAS mobile Wiegesysteme können auch im Außenbereich und auf LKW eingesetzt werden.

Ein Anzeigergerät, ausgewählt entsprechend Ihrer Aufgabenstellung, zeigt jederzeit das aktuelle Gewicht auf den Gabeln an und dieses kann optional weiterverarbeitet werden.

STANDARD SPEZIFIKATIONEN

- Kapazität entspricht der Kapazität des Mastes
- Anzeigeschritte Teilung 0,5 kg von 0 - 500 kg
Teilung 1,0 kg von 500 - Q-max
- Systemtoleranz 0,1% der gehobenen Last
- Schutzklasse Lastzellen nach IP67
Anzeigergeräte nach IP65
- Stromversorgung über Fahrzeugbatterie

UMBAU DES STAPLERS

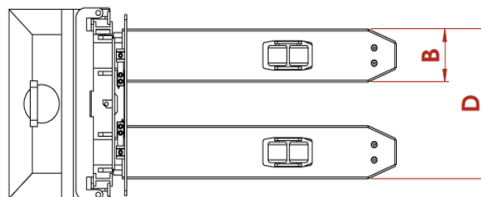
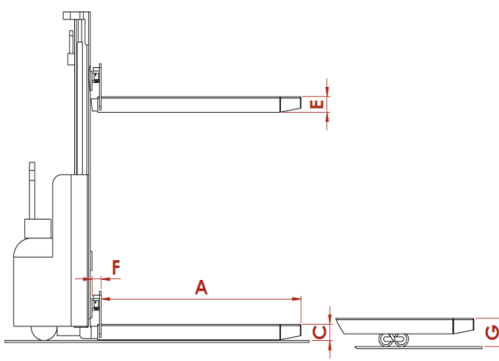
Alle Hochhubwagen können mit einem RAVAS RPW EL Wiegesystem ausgerüstet werden. Die Gabelkonstruktion der Hubwagen wird mechanisch angepasst, sodass die Wiegekomponenten eingebaut werden können. Daher müssen die Fahrzeuge zum Umbau in unser Werk geliefert werden. Die Transportkosten gehen zu Lasten des Kunden.

In fast allen Fällen führen die am Hubwagen vorgenommenen Änderungen zu einer Erhöhung der Gabelhöhe um maximal 5 mm, einer Erhöhung der Gabelbreite um maximal 20 mm und einer Erhöhung der Gabellänge um maximal 10 mm (siehe Tabelle).

Wenn Ihr Hubwagen nach der Modifikation andere Spezifikationen aufweist wie oben angegeben, wird RAVAS Sie vor Beginn der Modifikation konsultieren. Falls Sie die neuen Abmessungen nicht akzeptieren können, können Sie die Bestellung kostenlos stornieren (Transportkosten nicht inbegriffen).

Stapler mit anfänglichem Hub an den unteren Gabeln benötigen 180 mm Bauraum vor der Gabelspitze der unteren Gabeln, um die Wägezellen in der Obergabel einbauen zu können. Wenn dieser Platz in der Standardgabel des Staplers nicht verfügbar ist Konstruktion, dann wird RAVAS die Länge des Obermaterials verlängern Gabel. Diese verlängerte Gabellänge kann dazu führen, dass die Gabelspitzen verrutschen beim Aufnehmen bestimmter Paletten hervorstehen. Bitte seien Sie sich dessen bewusst dies bei Verwendung des modifizierten Staplers.

ABMESSUNGEN NACH UMBAU



	Standard Gabellänge	1150 mm
A	Gabellänge	+10 mm
B	Gabelbreite	+20 mm
C	Gabelhöhe, gesenkt	+5 mm
D	Maß über die Gabeln	+20 mm
E	Gabeldicke	81 mm
F	Position Gabelträgerplatte	+45 mm
G	Gabelhöhe, max	+5 mm
Tolleranz +/- 2 mm		

- Die tatsächliche Abmessungen hängen von den Maßen der Lastarme Ihres Fahrzeugs ab. Für genaue Maße in Ihrem speziellen Fall wenden Sie sich bitte an RAVAS.
- Ihr Gabelträgerplatte wird 45 mm nach vorne versetzt. Diese Modifikation hat einige Auswirkungen auf den Lastschwerpunkt und damit auf das maximale Gewicht, das der Hubwagen tragen kann. Die Modifikation hat keine Auswirkungen auf den Radstand.



OPTIONEN*

- Thermo- oder Nadeldrucker
- Datenübertragung auf Geräte mit WiFi oder Bluetooth®-Technologie
- Drahtlose Verbindung zwischen Lastzelle und Anzeige
- Geeichte Ausführung nach Handelsklasse OIML III
- Feinere Anzeigeschritte
- Edelstahl Gabelschuhe / Konstruktion
- Explosionsgeschützte Ausführung zum Gebrauch in Ex-Zone 1; ATEX zertifiziert
- RDC, RAVAS Data Collector Software
- RIS, RAVAS Integration Software

RAVAS Europe B.V.

Veilingweg 17, 5301 KM Zaltbommel, Die Niederlande

T: +31 418 515220 E: salesoffice@ravas.com

WWW.RAVAS.COM

