

# RAVAS 3200

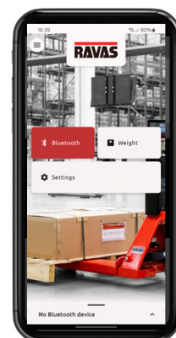
Wózek paletowy z wagą z poszerzonymi funkcjami

## DANE TECHNICZNE

- Wygięte końcówki widelc ułatwiają dostęp do niskich i zabudowanych palet
- Pojemny akumulator litowo-jonowy do 75 godzin autonomii
- Funkcja automatycznego dozowania (opcja)
- Trzy protokoły komunikacji
- Wewnętrzny zegar z datą/czasem
- Do magazynowania, dozowania i mieszania
- Łączność z aplikacją RAVAS Indicator
- Transfer danych do urządzeń wyposażonych w technologię Bluetooth® (opcja)
- Dostępne opcjonalnie oprogramowanie komunikacyjne



Najwyższa jakość  
Zaawansowane funkcje



# RAVAS

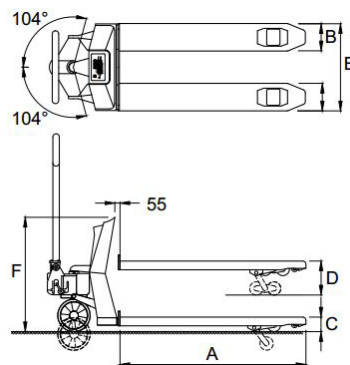
## FUNKCJE

- Automatyczna i manualna korekta zera
- Brutto/netto ważenie
- Automatyczna i ręczna tara
- Sumowanie i numer sekwencyjny
- ID-Hasło (5 cyfr)
- Złącze portu RS232 dla drukarki
- Dodatkowy port do opcji łączności bezprzewodowej do urządzeń wyposażonych w technologię Bluetooth®
- Łączność z aplikacją RAVAS Indicator
- Wewnętrzny zegar
- Komunikat o błędzie na wyświetlaczu
- Automatyczne wyłączanie po 30 minutach nieużywania
- Przełącznik kg/lb

## STANDARDOWE SPECYFIKACJE

- **Udźwig** 2.000 kg (opcjonalnie 2.500 kg lub 3.000 kg)
- **Podziałka** wielozakresowe  
0 - 200 kg: podziałka 0,2 kg  
200 - 500 kg: podziałka 0,5 kg  
500 - 2.000 kg: podziałka 1 kg
- **Max. tolerancja** 0.1% podniesionej wagi
- **Display** LCD dwa kolory, wysokość cyfr 20 mm, z podświetleniem
- **Przyciski** 5 klawiszy funkcyjnych, przycisk wł/wył
- **Klasa ochrony** czujniki tensometryczne IP67, wskaźnik IP65
- **Zasilanie** 14,8Vdc/5Ah, wymienne; w tym ładowarka do akumulatorów litowo-jonowych
- **Zużycie energii** 75 godzin, wskaźnik niskiego poziomu baterii
- **Ładowarka** 230V/14,8Vdc - 1 A
- **Czas ładowania** około 6 godzin
- **Koła sterujące** guma
- **Koła tylne** poliuretan, tandem
- **Kolor** czerwony (RAL 3000), malowanie epoksydowe
- **Masa własna** 120 kg
- **Pompa** quick lift

## WYMIARY W MM



Standard

A	Długość wideł	1150
B	Szerokość wideł	170
C	Minimalna wysokość wideł	90
	Przestrzeń pod widełami	22
D	Maksymalna wysokość wideł	180
	Wysokość podnoszenia	90
E	Szerokość obrysu wideł	540
F	Wysokość do szczytu	800

Tolerancja +/- 3 mm



Management System  
ISO 9001:2015  
ISO 14001:2015  
ISO 45001:2018  
www.tuv.com  
ID 000037200

## OPCJE\*

- Legalizacja, Klasa OIML III
- Dodatkowy wymienny akumulator Li-ion
- Wbudowana drukarka termiczna
- Transfer danych do urządzeń wyposażonych w technologię Bluetooth®
- Przełącznik do automatycznego dozowania
- Wielozakresowa podziałka 0,1/0,2/0,5 kg
- Wideły ze stali nierdzewnej
- Wózek ze stali nierdzewnej lub ocynkowany
- Obrotowy wskaźnik: możliwość odczytu niezależnie od kąta patrzenia
- Hamulec nożny
- Różne wymiary wideł (wysokość wideł 90 mm)
- Różne koła skrętne i tylne
- RDC, Oprogramowanie RAVAS Data Collector
- RIS, Oprogramowanie RAVAS Integration

### RAVAS Europe B.V.

Veilingweg 17, 5301 KM Zaltbommel, The Netherlands

T: +31 418 515220 E: salesoffice@ravas.com

WWW.RAVAS.COM

# RAVAS