

# RAVAS IPT Essential

Porta-paletes manual de nova geração

SISTEMA  
DE PESAGEM  
MÓVEL

## RAVAS IPT Essential

Este porta-paletes manual, equipado com a premiada tecnologia RedBox, representa uma nova geração de pesagem móvel e foi concebido para ser fácil de utilizar e fiável, a ergonomia, o tempo de funcionamento e a inovação foram tidos em conta, permitindo aos utilizadores finais beneficiar de uma solução de pesagem móvel essencial que otimiza os seus processos logísticos e aumenta a eficiência.

## VANTAGENS

- 'Ligar & Pesar'
- Visor ergonómico no punho
  - fácil de utilizar com ecrã baseado em ícones
  - fácil de ler, sem influência da luz
- 2.000 kg, 0,5 / 1 kg graduação multi-faixa
- Bateria de iões de lítio recarregável para um tempo de funcionamento elevado devido à longa duração da bateria
- Estanque à água para utilização no exterior
- Temperatura de funcionamento 0-40°C
- Pacote RAVAS System Care;  
inclui, de série, ajuste da gravidade, aviso de avaria da célula de carga e aviso de sobrecarga

Qualidade superior  
Para utilização industrial



# RAVAS IPT Essencial

## FUNÇÕES

- Correção a zero automática e manual
- Peso bruto/líquido
- Totalizando com número de sequência
- Entrada de tara predefinida
- Correção de nível integrada
- Modo de suspensão com arranque automático
- Proteção contra sobrecarga de 200% na construção mecânica
- Ecrã com consumo de energia ultra reduzido (para durar mais de 1 ano com pilhas)
- Modo de transporte para reduzir o consumo de energia

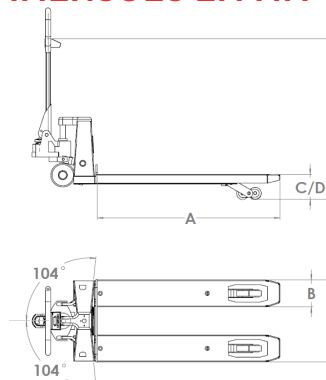
## ESPECIFICAÇÕES PADRÃO

- Capacidade de pesagem 2.000 kg
- Graduação multirange:
  - 0 - 500 kg; graduação 0.5 kg
  - 500 - 2,000 kg; graduação 1 kg
- Max. tolerância 0.1% da carga levantada
- Bateria
  - RedBox Bateria de iões de lítio de 3,7Vdc/ 5,2Ah, carregador e cabo incluídos
  - display 2 pilhas penlite AA de 1,5V
- Duração da bateria 6 meses de autonomia
- Carregador (RedBox) carregador USB-C normalizado 230V/5V - 1 A
- Tempo de carga Aproximadamente 6 horas
- Visor EPD
- Classe de proteção sistema IP65
- Rodas de direcção borracha
- Rodas de carga poliuretano, tandem
- Cor vermelho (RAL 3000), pintado a epoxy
- Bomba elevação rápida
- Peso próprio 113 kg

## OPÇÕES

- Travão de pé
- Rodas de direcção: poliuretano

## DIMENSÕES EM MM



	Standard
A Comprimento dos garfos	1150
B Largura dos garfos	170
C Elevação mínima dos garfos	85
Altura entre o solo e os garfos	20
D Elevação máxima dos garfos	200
Altura de elevação	90
E Largura exterior dos garfos	540
F Altura até o topo indicador	1015
Tolerância +/- 3 mm	



**RAVAS**  
creating intelligence

### RAVAS EUROPE BV

Veilingweg 17  
5301 KM Zaltbommel  
Países Baixos

+31 418 515220  
salesoffice@ravas.com  
www.ravas.com