

# RAVAS RWB

Viga de Pesaje

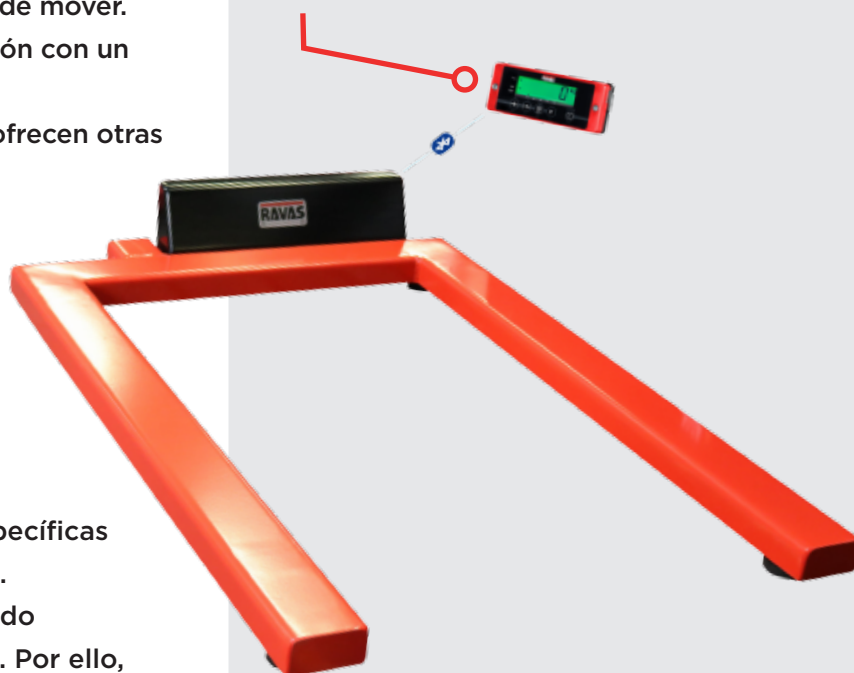
MOBILE  
WEIGHING  
SYSTEM

La RAVAS RWB (modelo **RWB ND**) es una viga de pesaje extraíble en forma de U. Tiene una construcción extremadamente sólida que es prácticamente indestructible. A pesar de su apariencia sólida, la viga es liviana y fácil de mover. El sistema de pesaje tiene una alta precisión con un error máximo de 0,1% del peso aplicado. Además de las dimensiones estándar, se ofrecen otras dimensiones bajo demanda.

## INDICADORES RAVAS

El RAVAS RWB se puede entregar con varios tipos de indicadores RAVAS. Cada indicador tiene sus propias funciones específicas y se puede utilizar en varias aplicaciones. Los indicadores RAVAS se han desarrollado especialmente para aplicaciones móviles. Por ello, tienen una construcción robusta y son resistentes a golpes y vibraciones. Los indicadores RAVAS son muy compactos, debido al uso de técnicas SMD. Todos los indicadores son resistentes al polvo y al agua según la norma IP65, lo que permite su uso en exteriores.

Disponible con diferentes tipos de indicadores, tanto cableados como inalámbricos



Dimensiones estándar  
y bajo demanda

## ESPECIFICACIONES ESTÁNDAR

- Capacidad de pesaje 2.000 kg
- Multirango 0,2 / 0,5 / 1 kg
- Error máximo 0.1% del peso aplicado
- Capacidad de sobrecarga de las células de carga con un 50 %
- Funcionalidad determinada por indicador (consulte la hoja de especificaciones correspondiente)
- Peso: 35 kg
- Indicador en soporte de pared
- Indicador de protección IP65
- Protección celdas de carga y cableado IP67
- Cables y conectores protegidos
- Equipado con soporte de goma
- Fuente de alimentación: 230 V
- Color: rojo (RAL 3000)

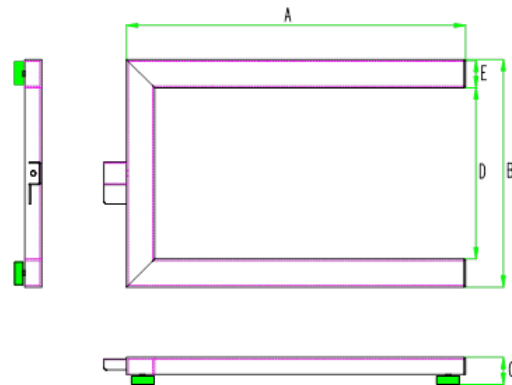
## OPCIONES SISTEMA DE PESAJE

- Graduación más pequeña para una indicación más precisa (con capacidad reducida).
- Versión aprobada OIML clase III, certificado T2938
- Versión a prueba de explosiones zona I; Certificado ATEX
- Impresora térmica o matricial en caja separada
- Transferencia de datos a dispositivos que tengan tecnología Bluetooth® o con sistema de tarjeta de datos para el almacenamiento de datos de pesaje

## OPCIONES VIGAS DE PESAJE

- Versión desmontable, para ser utilizada como dos vigas de pesaje separadas (modelo **RWB DE\*\***)
- Trípode
- Capacidad 4.000 kg
- Placa de vigilancia, para ascenso a plataforma
- Versión de acero inoxidable

## DIMENSIONES



## DIMENSIONS ESTÁNDAR EN MM\*

|          |                    |               |
|----------|--------------------|---------------|
| <b>A</b> | <b>Longitud</b>    | <b>: 1200</b> |
| <b>B</b> | <b>Ancho</b>       | <b>: 810</b>  |
| <b>C</b> | <b>Altura</b>      | <b>: 70</b>   |
| <b>D</b> | <b>Entre vigas</b> | <b>: 610</b>  |
| <b>E</b> | <b>Ancho Viga</b>  | <b>: 100</b>  |

\* Otras dimensiones bajo demanda.



\*\* El modelo **RWB DE** con trípode