

RAVAS 2100

Transpalette peseur pour les applications de pesage légales pour le commerce



AVANTAGES

- Précision : incréments de 1 kg
- Longue durée d'utilisation : 35 heures avec une seule batterie
- Module batterie échangeable
- Fonction coupure automatique
- Transpalette avec pompe à débit rapide
- Pour peser les chèques et facturer les clients en fonction du poids
- Norme comprenant une version homologuée pour transactions commerciales, OIML III

Haute qualité
Pour entrepôts



RAVAS

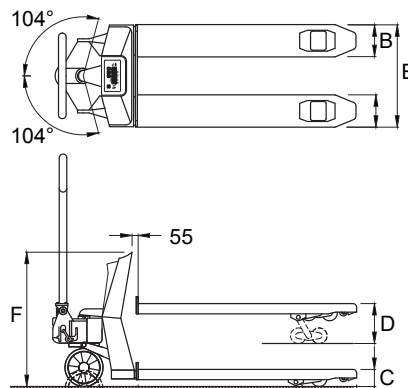
FONCTIONS

- Correction automatique et manuelle du zéro
- Pesage brut/net
- Tare automatique sur l'échelle pleine. Première plage maximale de tare préréglée (200 kg)
- Totalisation avec numéro de séquence
- Message d'erreur à l'aichage
- Coupure automatique après 30 minutes de non utilisation
- Indication de décharge en aichage LCD

SPECIFICATIONS TECHNIQUES

- Capacité 2.000 kg
- Graduation 1 kg à 2.000 kg de capacité
- Tolérance max. 0,1% de la charge levée
- Affichage LCD, hauteur chiffre 18 mm
- Clavier 3 touches de fonction, touche marche / arrêt
- Etanchéité capteurs IP67, indicateur IP65
- Batterie 12Vdc/1.2 Ah, échangeable; chargeur batterie externe inclus
- Autonomie 35 heures, indication de décharge
- Chargeur 230V/12Vdc - 300 mA
- Temps de charge environ 6 heures
- Roues de direction caoutchouc
- Roues de charge polyuréthane, tandem
- Pompe débit rapide
- Couleur rouge (RAL 3000), peinture époxy
- Poids 120 kg

DIMENSIONS IN MM



Standard

A	Longueur fourche	1150
B	Largeur fourche	170
C	Hauteur minimum	90
	Garde au sol	22
D	Hauteur	180
	maximale Hauteur de levée	90
E	Ecartement extérieur des	540
F	Hauteur de l'indicateur	800
	Tolérance +/- 3 mm	



Management System
ISO 9001:2015
ISO 14001:2015
ISO 45001:2018
www.tuv.com
ID 000037200

OPTIONS*

- Pack batterie supplémentaire échangeable
- Imprimante intégrée

RAVAS Europe B.V.

Veilingweg 17, 5301 KM Zaltbommel, The Netherlands

T: +31 418 515220 E: salesoffice@ravas.com

WWW.RAVAS.COM

RAVAS