

RAVAS ProLine 2560 Exi

Ręczny wózek paletowy, iskrobezpieczny

DANE TECHNICZNE

- Wyjątkowa dokładność
- Zaprojektowany do pracy w niebezpiecznych warunkach
- Widły ze stali nierdzewnej
- Do mieszania i porcjowania w strefie 1 i 21 lub 2 i 22
- Obrotowy wyświetlacz, widoczny ze wszystkich stron
- Certyfikat systemu:
ATEX II 2 G Ex ib IIC T4 Gb
ATEX II 2 D Ex tb [ib] IIIC T60°C Db
- Certyfikat systemu z *WiFi*:
ATEX II 2 G Ex ib IIB T4 Gb
ATEX II 2 D Ex tb [ib] IIIC T60°C Db
- Akumulator z możliwością ładowania
- Duży wyświetlacz LCD z podświetleniem



Standard high-tech

Niezwykłe dokładny



RAVAS

FUNKCJE

- Automatic and manual zero correction
- Gross/net weighing
- Automatyczne tarowanie za pomocą przycisku
- Automatyczne wyłączenie po 10/30/60 minutach nieużywania
- Klawiatura numeryczna z dużymi cyframi
- Klawisz włączania/wyłączania
- Wewnętrzny zegar
- Ustawienie kg/funtów

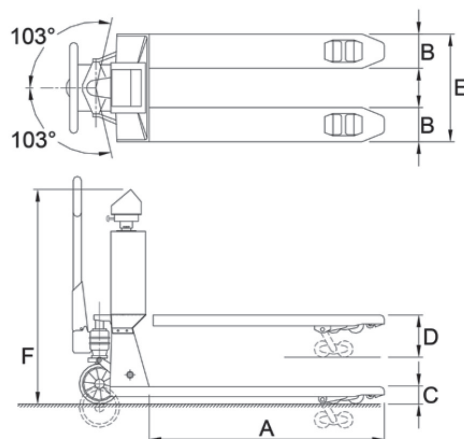
STANDARDOWE SPECYFIKACJE

- Zakres ważenia 2.000 kg
- Dokładność ważenia wielozakresowa:
 - 0 - 200 kg: dokładność ważenia 0,1 kg
 - 200 - 400 kg: dokładność ważenia 0,2 kg
 - 400 - 2.000 kg: dokładność ważenia 0,5 kg
- Max. zakres błędu 0,1% podniesionego ładunku
- Wyświetlacz podświetlany LCD, wysokość cyfr 25 mm
- Klasa ochrony system IP65
wskaźnik i bateria IP66
zacisk IP67
- Battery 18Vdc/8Ah, NiMh battery pack
charger included
- Battery life 60 hours / 40 hours (WiFi)
- Ładowarka 230V/18Vdc - 0,9 A
- Czas ładowania około 6 godzin
- Koła sterujące gumowe, antystatyczne
- Koła tylne poliuretan, podwójne
- Temperatura pracuje w od -10°C do 40°C
- Kolor czerwony (RAL 3000), malowanie
- Masa własna 150 kg
- Certyfikacja systemu ATEX II 2 G Ex ib IIC T4 Gb
ATEX II 2 D Ex tb [ib] IIIC T60°C Db
- Certyfikacja systemu z WiFi ATEX II 2 G Ex ib IIB T4 Gb
ATEX II 2 D Ex tb [ib] IIIC T60°C Db

OPCJA WIFI

RAVAS ProLine 2560 Exi jest dostępny z opcją WiFi. Należy pamiętać, że ta opcja wymaga określonego podwozia. Opcja WiFi musi zostać zarejestrowana przy składaniu zamówienia i nie można jej zamontować w standardowym podwoziu.

WYMIARY W MM



Standard

A	Długość wideł	1150
B	Szerokość wideł	160
C	Minimalna wysokość wideł	90
D	Maksymalna wysokość wideł	200
	Maksymalna wysokość wideł	110
E	Szerokość obrysu wideł	550
F	Wysokość do szczytu	1270



Management System
ISO 9001:2015
ISO 14001:2015
ISO 45001:2018
www.tuv.com
ID 0000037200

OPTIONS*

- Wersja z legalizacją, OIML III
- Dodatkowy akumulator NiMh
- Wyjście WiFi
- Przełącznik nastawy przekaźnika do automatycznego dozowania
- Wózek ze stali nierdzewnej lub ocynkowany
- Hamulec nożny
- Różne wymiary wideł (wysokość wideł 90 mm)
- Różne koła sterujące lub ładujące

RAVAS Europe B.V.

Veilingweg 17, 5301 KM Zaltbommel, The Netherlands

T: +31 418 515220 E: salesoffice@ravas.com

WWW.RAVAS.COM

RAVAS