

# RAVAS IPT Essential

Ręczny wózek paletowy nowej generacji

MOBILNY  
SYSTEM  
WAŻENIA

## RAVAS IPT Essential

Ten ręczny wózek paletowy, wyposażony w wielokrotnie nagradzaną technologię RedBox, reprezentuje nową generację ważenia mobilnego i został zaprojektowany z myślą o łatwości użytkowania i niezawodności, ergonomii, czasie pracy i innowacyjności, dzięki czemu użytkownicy końcowi mogą korzystać z niezbędnego mobilnego rozwiązania wagowego, które optymalizuje ich procesy logistyczne i zwiększa wydajność.

## KORZYŚCI

- 'Podłącz i Zważ'
- Ergonomiczny wyświetlacz na uchwycie
  - Łatwa obsługa dzięki wyświetlaczowi opartemu na ikonach
  - czytelny, bez wpływu światła
- 2.000 kg, podziałka wielozakresowa 0,5 / 1 kg
- Akumulator litowo-jonowy zapewnia długi czas pracy dzięki długiej żywotności baterii
- Wodoszczelność do użytku na zewnątrz
- Temperatura pracy 0-40°C
- Pakiet RAVAS System Care;  
Standardowo zawiera regulację grawitacji, ostrzeżenie o nieprawidłowym działaniu czujnika wagowego i ostrzeżenie o przeciążeniu

Najwyższa jakość  
Do użytku przemysłowego



# RAVAS IPT Essential

## FUNKCJE

- Automatyczna i manualna korekta zera
- Brutto/netto ważenie
- Sumowanie i numer sekwencyjny
- Wstępnie ustawiony wpis tary
- Zintegrowana korekcja poziomu
- Tryb uśpienia z automatycznym uruchamianiem
- Ochrona przed przeciążeniem 200% na konstrukcji mechanicznej
- Wyświetlacz o bardzo niskim poborze mocy (wytrzymuje ponad 1 rok na bateriach)
- Tryb transportowy obniżający zużycie energii

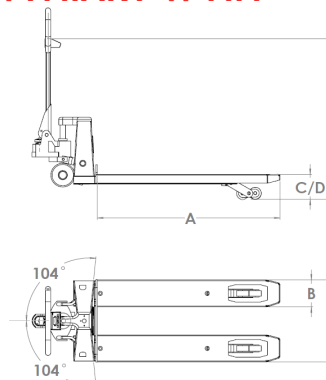
## STANDARDOWE SPECYFIKACJE

- **Udźwig** 2.000 kg
- **Podziałka** wielozakresowe  
0 - 500 kg; podziałka 0.5 kg  
500 - 2,000 kg; podziałka 1 kg
- **Max. tolerancja** 0.1% podniesionej wagi
- **Bateria**
  - RedBox Akumulator litowo-jonowy 3,7 Vdc / 5,2 Ah, ładowarka i kabel w zestawie
  - display 2 baterie 1,5 V AA penlite
- **Żywotność baterii** 6 miesięcy autonomii
- **Ładowarka (RedBox)** standardowa ładowarka USB-C 230V/5V - 1 A
- **Czas ładowania** około 6 godzin
- **Display** EPD
- **Klasa ochrony** wskaźnik IP65
- **Koła sterujące** guma
- **Koła tylne** poliuretan, tandem
- **Kolor** czerwony (RAL 3000), malowanie epoksydowe
- **Pompa** quick lift
- **Masa własna** 120 kg

## OPCJE

- Hamulec nożny
- Koła sterujące: poliuretan

## WYMIARY W MM



Standard

A	Długość widel	1150
B	Szerokość widel	170
C	Minimalna wysokość widel	85
	Przeźreń pod widłami	20
D	Maksymalna wysokość widel	200
	Wysokość podnoszenia	90
E	Szerokość obrysu widel	540
F	Wysokość do szczytu	1015
	Tolerancja +/- 3 mm	



**RAVAS**  
creating intelligence

**RAVAS EUROPE BV**

Veilingweg 17  
5301 KM Zaltbommel  
Holandia

+31 418 515220  
salesoffice@ravas.com  
www.ravas.com