

RAVAS ProLine 5200

Op maat ontworpen voor professioneel gebruik, met touchscreen indicator



VOORDELEN

- Uitstekende nauwkeurigheid
- Draaibare indicator
- 5" touchscreen met 25 mm cijferhoogte
- Voeding via Li-ion batterijpakket
- Optimaal gemak in gebruik, alleen de actieve toetsen zijn zichtbaar
- Klantspecifieke routines kunnen geprogrammeerd worden
- Geïntegreerde connectie voor dataoverdracht
- Telweegschaal functionaliteit
- Niveaucompensatie tot 3 graden
- Connectiviteit voor RAVAS Indicator App

De Hi-tech standaard
Zeer nauwkeurig



RAVAS

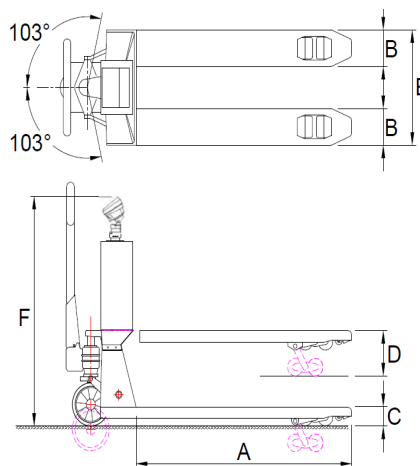
FUNCTIES

- Automatisch en handmatige nulpuntcorrectie
- Bruto/netto weging
- Tarra geheugen voor 10 waarden
- ID-code ingave voor 4 ID-codes met 10 vooraf ingestelde codes (elk max. 14 tekens alfanumeriek)
- 10 totalizing registers
- Interne klok voor datum en tijd
- Aanwezig: RS232-aansluiting voor de printer
USB-output voor dataoverdracht (USBstick)
Vrije COM 1 en COM 2 voor verbinding met RS232, WiFi of apparaten met Bluetooth®-technologie
- De USB-output kan ook gebruikt worden om een barcode scanner op aan te sluiten
- Connectiviteit voor RAVAS Indicator App
- Slaapmodus om energie te besparen
- Foutmeldingen op display incl. logging

STANDAARD WEEGSPECIFICATIES

- Weegcapaciteit 2.000 kg
- Schaaldeel multirange:
0 - 200 kg: schaaldeel 0,1 kg
200 - 400 kg: schaaldeel 0,2 kg
400 - 2.000 kg: schaaldeel 0,5 kg
- Tolerantie 0,08% van de opgenomen last
- Display full colour 5"-touchscreen met 25 mm hoge cijfers
- Toetspaneel 5 functietoetsen; aan/uit toets
- Afdichting krachtopnemers IP67, indicator IP65
- Batterij 14,8Vdc/5Ah, uitwisselbaar; inclusief oplader Li-ion batterij
- Autonomie 25 uur continu gebruik (50 uur met slaapmodi)
- Batterijlader 230V/14,8Vdc - 1 A
- Laadtijd ca. 6 uur
- Stuurwielen rubber
- Lastwielen polyurethaan, tandem
- Pomp ergonomische lift
- Eigen gewicht 180 kg
- Kleur Chassis rood (RAL3000)
Vorkschoen zwart (RAL9005)
Epoxy geschilderd

AFMETINGEN IN MM



	Standaard chassis	Roestvrijstaal chassis
A Vorklengte	1150	1150
B Vorkbreedte	160	160
C Minimum vorkhoogte	90	90
Minimum bodemvrijheid	22	22
D Maximum vorkhoogte	205	205
E Breedte over de vorken	550	550
F Hoogte tot top van indicator	1260	1260
Lastwielen		
- type: PU tandem	ja	nee
- type: PU single	nee	nee
- type: Nylon tandem	nee	ja
Stuurwielen		
- type: rubber	ja	nee
- type: Nylon	nee	ja



Management System
ISO 9001:2015
ISO 14001:2015
ISO 45001:2018
www.tiv.com
ID 000037200

OPTIES*

- Geijkte uitvoering, klasse OIML III
- Extra uitwisselbaar Li-ion batterijpakket
- Ingebouwde thermische printer
- Gegevensoverdracht naar apparaten met WiFi of Bluetooth®-technologie
- Relais setpoint switch voor automatisch doseren
- Roestvrijstalen vorkschoen
- Roestvrijstalen palletwagen
- Referentieschaal via RS232 (voor accuratere stukstelling)
- 1D USB barcode scanner
- Voetrem
- Afwijkende vorkmaten
- Afwijkende stuur- of lastwielen
- RDC, RAVAS Data Collector Software
- RIS, RAVAS Integration Software

RAVAS Europe B.V.

Veilingweg 17, 5301 KM Zaltbommel, Nederland

T: +31 418 515220 E: salesoffice@ravas.com

WWW.RAVAS.COM

