

RAVAS 3200

Handpalletwagen met extra weegfuncties

VOORDELEN

- Afgeschuinde vorkpunten voor eenvoudig oppakken van lage en gesloten pallets op
- Hoge capaciteit Li-ion batterijen voor 75 uur autonomie
- Automatische doseerfunctie (optie)
- Drie communicatie protocollen
- Interne klok voor datum/tijd
- Voor warehousing, doseren en mengen
- Connectiviteit voor RAVAS Indicator App
- Data-overdracht naar apparaten met Bluetooth®-technologie (optie)
- Software voor connectie beschikbaar



Top kwaliteit

Geavanceerde functies



RAVAS

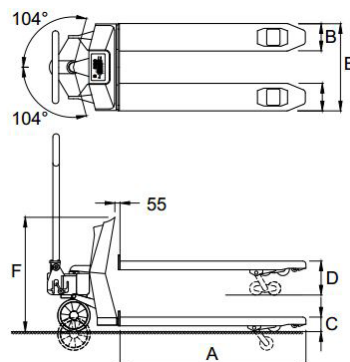
FUNCTIES

- Automatisch en handmatige nulpuntcorrectie
- Bruto/netto weging
- Automatisch en handmatig tarreren
- Optelfunctie, met volgnummer
- Code invoer (5 cijfers)
- RS232 uitgang voor printer
- Extra uitgang voor draadloze verbindingsopties met apparaten met Bluetooth®-technologie
- Connectiviteit voor RAVAS Indicator App
- Interne klok
- Foutmeldingen in het display
- Automatisch uitschakelen na 30 minuten zonder gebruik
- kg/lb weergave

STANDAARD WEEGSPECIFICATIES

- Weegcapaciteit 2.000 kg (2.500 kg of 3.000 kg optioneel)
- Schaaldeel multirange:
0 - 200 kg: schaaldeel 0,2 kg
200 - 500 kg: schaaldeel 0,5 kg
500 - 2.000 kg: schaaldeel 1 kg
- Tolerantie 0,1% van de opgenomen last
- Display LCD twee kleuren, cijferhoogte 20 mm, backlight
- Toetspaneel 5 functietoetsen; aan/uit toets
- Afdichting krachtopnemers IP67, indicator IP65
- Batterij 14,8Vdc/5Ah, uitwisselbaar; inclusief oplader Li-ion batterij
- Autonomie 75 uur, melding lage batterijspanning in display
- Batterijlader 230V/14,8Vdc - 1 A
- Laadtijd ca. 6 uur
- Stuurwielen rubber
- Lastwielen polyurethaan, tandem
- Kleur rood (RAL 3000), epoxy lak
- Eigengewicht 120 kg
- Pomp snelhef

DIMENSIES IN MM



Standaard

A	Vorklengte	1150
B	Vorkbreedte	170
C	Minimum vorkhoogte	90
	Minimum bodemvrijheid	22
D	Maximum vorkhoogte	180
	Hefhoogte	90
E	Breedte over de vorken	540
F	Hoogte top indicator	800
	Tolerantie +/- 3 mm	



OPTIES*

- Geijkte uitvoering, klasse OIML III
- Extra uitwisselbaar Li-ion batterijpakket
- Ingebouwde thermische printer
- Gegevensoverdracht naar apparaten met Bluetooth®-technologie
- Relais setpoint switch voor automatisch doseren
- Multirange schaaldeel 0,1/0,2/0,5 kg
- Roestvrijstalen vorkschoen
- Roestvrijstalen of gegalvaniseerde palletwagen
- Draaibare indicator: afleesbaar onder alle hoeken tijdens doseren
- Voetrem
- Afwijkende vorkmaten (vorkhoogte 90 mm)
- Afwijkende stuur- of lastwielen
- RDC, RAVAS Data Collector Software
- RIS, RAVAS Integration Software

RAVAS Europe B.V.

Veilingweg 17, 5301 KM Zaltbommel, The Netherlands

T: +31 418 515220 E: salesoffice@ravas.com

WWW.RAVAS.COM

RAVAS