

RAVAS ProLine 6200

Porta paletes com funções de pesagem programáveis



VANTAGENS

- Excelente precisão
- Indicador RVS rotativo
- Ecrã TFT a cores de 5"
- Funções de pesagem programáveis
- Saída RS232, RS485, 4-20 mA ou 0-10V opcional
- Bateria de iões de lítio de 14,8V / 5Ah de alta capacidade
- Para contagem de peças e aplicações especiais

Hi-Tech standard
Extremamente preciso



RAVAS

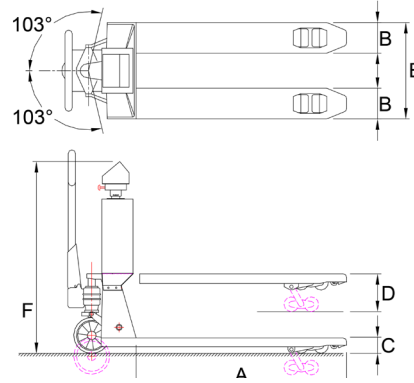
FUNÇÕES

- Correção automática e manual do zero
- Peso bruto/líquido
- Tara automática e manual pelo teclado numérico
- Entrada de códigos alfanuméricos (máx. 10 caracteres)
- Memória interna para 9 valores de tara pré-definidos
- Somatório
- Contagem de peças por amostragem ou cálculo de peso das peças
- Funções através de parâmetros (sob pedido):
 - Layout de impressão diferente
 - Funcionalidade básica diferente (p/exemplo: dosagem)
- Mensagens de erro no visor
- Alimentação da impressora é ligada e desligada pelo indicador
- Relógio interno para a data e hora

ESPECIFICAÇÕES STANDARD

- Capacidade de pesagem 2.000 kg
- Graduação multi-escala:
 - 0 - 200 kg: graduação 0,1 kg
 - 200 - 400 kg: graduação 0,2 kg
 - 400 - 2.000 kg: graduação 0,5 kg
- Tolerância máx. 0.08% da carga elevada
- Visor TFT, 5" a cores
- Teclado 20 teclas
- Classe de proteção células de carga IP67, indicador IP69
- Fonte de alimentação 240 mA
- Bateria 14,8Vdc / 5Ah, substituível; bateria de iões de lítio, carregador incluído
- Autonomia 25 horas (dependendo do trabalho e das condições ambientais)
- Carregador 230V/14,8Vdc - 1A
- Tempo carregamento aprox. 6 horas
- Rodas de direcção borracha
- Rodas de carga poliuretano, duplas
- Cor vermelho (RAL 3000), pintura epóxi
- Peso próprio 180 kg
- Bomba com elevação ergonômica

DIMENSÕES EM MM



	Chassis Standard	Chassis Inox
A Comprimento garfos	1150	1150
B Largura garfos	160	160
C Altura mínima de garfos	90	90
Distância mínima	22	22
D Altura máxima de garfos	200	205
Altura de elevação	110	120
E Largura externa dos garfos	550	550
F Altura até o topo indicador	1305	1305
Rodas de carga		
- tipo: PU dupla	sim	não
- tipo: Nylon dupla	não	sim
Rodas de direcção		
- tipo: Borracha	sim	sim
- tipo: Nylon	não	sim



Management System
 ISO 9001:2015
 ISO 14001:2015
 ISO 45001:2018
 www.tuv.com
 ID 0000037200

OPÇÕES*

- Software específico do cliente (veja Proline Touch)
- Bateria de íon de lítio substituível adicional
- Impressora térmica incorporada
- Transferência de dados para dispositivos que possuem WiFi ou tecnologia Bluetooth®
- Versão legal para transações comerciais, OIML III
- Inoxidável de qualidade Premium

RAVAS Europe B.V.

Veilingweg 17, 5301 KM Zaltbommel, Países Baixos

T: +31 418 515220 E: salesoffice@ravas.com

WWW.RAVAS.COM

