

RAVAS ProLine 6200

Handhubwagen mit vorprogrammierten Wiegefunktionen

VORTEILE

- Hervorragende Genauigkeit
- Drehbare RVS-Anzeige
- 5" Farb-TFT-Display
- Verschiedene Programmabläufe
- Datenausgänge: RS232, RS485, 4-20 mA oder 0-10 V (optional)
- 14,8V / 5Ah Li-ion Batteriemodule
- Programmierbares Drucklayout (optional)



Hi-Tech-Standard

Extrem genau



RAVAS

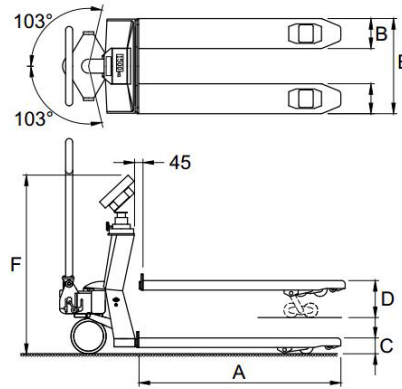
FUNKTIONEN

- Automatische und manuelle Nullkorrektur
- Brutto- / Nettowiegung
- Automatische und manuelle Tarierung über numerische Tastatur
- Eingabe von 10-stelligen alphanumerischen Codes
- Speicher für 9 Tarawerte
- Addierspeicher
- Stückzählung durch Eingabe oder Berechnung von Stückgewichten
- Funktionen über Parameter (auf Anfrage)
 - anderes Drucklayout
 - unterschiedliche Grundfunktionalität (z.B. Dosierung)
- Fehlermeldungen im Display
- Stromversorgung des Druckers durch die Anzeige ein- und ausgeschaltet
- Interne Uhr für Datum und Uhrzeit

STANDARD SPEZIFIKATIONEN

- Wiegekapazität 2.000 kg
- Anzeigeschritt Mehrbereichsanzeige:
 - 0 - 200 kg: Anzeigeschritt 0,1 kg
 - 200 - 400 kg: Anzeigeschritt 0,2 kg
 - 400 - 2.000 kg: Anzeigeschritt 0,5 kg
- Max. Toleranz 0,08% der gehobenen Last
- Anzeige TFT, 5" Farbe
- Folientastatur 20 Tasten
- Schutzklasse Lastzellen nach IP67
Anzeigegerät nach IP69
- Verbrauch 240 mA
- Stromversorgung 14,8Vdc / 5Ah, austauschbar; Li-ion Batteriemodulen, inkl. Ladegerät
- Betriebszeit ca. 25 Stunden (je nach Arbeits- und Umgebungsbedingungen)
- Ladegerät 230V/14,8Vdc - 1 A
- Ladezeit ca. 6 Stunden
- Lenkräder Gummi
- Lasträder Polyurethan, Tandem
- Farbe rot (RAL 3000), Epoxy-Lackierung
- Eigengewicht 180 kg
- Pumpe mit Ergonomischen Lift

ABMESSUNGEN IN MM



	Standard Chassis	Edelstahl Chassis
A Gabellänge	1150	1150
B Gabelbreite	160	160
C Minimale Gabelhöhe	90	90
Bodenfreiheit	22	22
D Maximale Gabelhöhe	200	205
Hubhöhe	110	120
E Breite über die Gabeln	550	550
F Höhe Oberkante Anzeige	1305	1305

Lasträder

- Typ: PU Tandem ja nein
- Typ: Nylon Tandem nein ja

Lenkräder

- Typ: Gummi ja nein
- Typ: Nylon nein ja



Management System
ISO 9001:2015
ISO 14001:2015
ISO 45001:2018
www.tuv.com
ID 000037200

OPTIONEN*

- Kundenspezifische Drucklayout
- Extra Li-ion Batteriewechselmodule
- Thermo Einbaudrucker
- Datenübertragung auf Geräte mit WiFi oder Bluetooth®-Technologie
- Geeichte Ausführung, Handelsklasse OIML III
- Edelstahl Fahrgestell
- Weitere Optionen auf Anfrage

RAVAS Europe B.V.

Veilingweg 17, 5301 KM Zaltbommel, Die Niederlande

T: +31 418 515220 E: salesoffice@ravas.com

WWW.RAVAS.COM

