

# RAVAS ProLine 5200

Spécialement conçu pour un usage professionnel avec écran tactile

## AVANTAGES

- Excellente précision
- Indicateur rotatif
- Écran tactile de 5" avec hauteur chiffre de 25 mm
- Batterie Li-ion haute capacité pour 25 heures d'autonomie
- Facilité d'utilisation optimale, seules les clés actives sont visibles
- Les routines spécifiques au client peuvent être programmés
- Connectivité de données intégrée
- Fonctionnalité de comptage
- Compensation du niveau à 3 grades
- Connectivité pour l'application RAVAS Indicator



Hi-tech standard

Extrêmement précis



# RAVAS

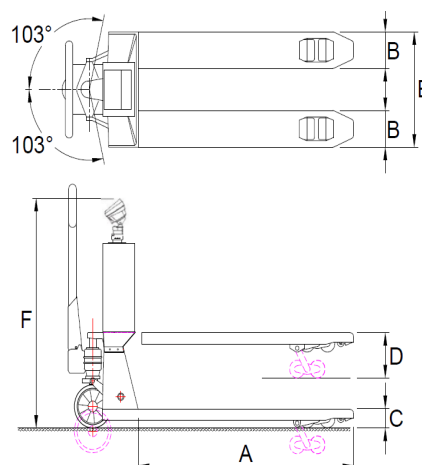
## FONCTIONS

- Correction automatique et manuelle du zéro
- Pesage brut/net
- Mémoire de tare pour 10 valeurs
- Entrée de ID-code pour 4 ID-codes avec 10 codes prédéfinis (chacun de max.14 caractères alpha-numériques)
- 10 registres totalisateurs
- Horloge interne pour la date et l'heure
- Sur la carte: Port de connexion RS232 pour imprimante  
Sortie USB pour transfert données (clé USB)  
COM 1 et COM2 libres pour la connexion à RS232, WiFi ou appareils dotés de la technologie Bluetooth®
- La sortie USB peut également être utilisée pour connecter un scanner de code à barres
- Connectivité pour l'application RAVAS Indicator
- Modes veille pour économiser de l'énergie
- Message d'erreur dans l'affichage incl. enregistrement

## SPECIFICATIONS TECHNIQUES

- Capacité de pesage 2.000 kg
- Graduation multi-échelon:  
0 - 200 kg: graduation de 0,1 kg  
200 - 400 kg: graduation de 0,2 kg  
400 - 2.000kg: graduation de 0,5 kg
- Tolérance max. 0,08% de la charge levée
- Affichage écran tactile couleur de 5" avec hauteur chiffre de 25 mm
- Consommation 12V -160 mA
- Alimentation Li-ion batterie 14.8V / 5Ah, chargeur inclus
- Autonomie 25 heures utilisation continue (50 heures avec mode veille)
- Clavier le mode d'affichage définit les touches disponibles, touche marche / arrêt
- Classe de protection capteurs IP 67, indicateur IP65
- Montage de indicateur tournant et inclinable
- Roues de direction caoutchouc
- Roues de charge polyuréthane, tandem
- Pompe débit ergonomique
- Poids 180 kg
- Couleur Châssis rouge (RAL 3000)  
Sur fourche noir (RAL 9005)  
Peint en époxy

## DIMENSIONS EN MM



	Chassis Standard	Chassis Inox
A Longueur de fourche	1150	1150
B Largeur de fourche	160	160
C Hauteur min de fourche	90	90
Distance minimale	22	22
D Hauteur max de fourche	205	205
E Ecartement ext. fourche	550	550
F Hauteur de l'indicateur	1260	1260
Roues de charge		
- type: PU doubles	oui	non
- type: PU individuelles	non	non
- type: Nylon doubles	non	oui
Roues de directions		
- type: Caoutchouc	oui	non
- type: Nylon	non	oui



## OPTIONS\*

- Version en métrologie légale, OIML III
- Pack supplémentaire de batteries Li-ion échangeables
- Imprimante intégrée
- Transfert de données vers des appareils dotés WiFi ou de la technologie Bluetooth®
- Sortie relais pour dosage automatique
- Sur fourches inox
- Châssis inox
- Echelle de référence via RS232 (pour comptage pièces plus précis)
- Scanneur de codes à barres 1D USB
- Frein à pied
- Longueurs de fourches différentes
- Différentes roues de charge ou de direction
- RDC, Logiciel RAVAS Data Collector
- RIS, Logiciel RAVAS Integration

### RAVAS Europe B.V.

Veilingweg 17, 5301 KM Zaltbommel, Les Pays-Bas

T: +31 418 515220 E: salesoffice@ravas.com

WWW.RAVAS.COM

