

RAVAS iCP WiM-2500

Peser en Mouvement

SYSTÈME
DE PESAGE
MOBILE

RAVAS iCP Peser en mouvement (Weigh in Motion - WiM)

Peser en conduisant - également disponible en version légale pour le commerce

Découvrez l'avenir du pesage avec notre plaque de chariot intelligente (iCP) et la technologie Weigh in Motion ! Nos systèmes avancés permettent une détermination précise et fiable du poids lorsque votre chariot élévateur est en mouvement. Augmentez l'efficacité, réduisez les coûts et minimisez les mouvements de transport et les manipulations manuelles inutiles. Grâce à notre intégration transparente dans vos systèmes TMS, WMS ou ERP, nous assurons le contrôle du poids en temps réel, l'optimisation de la charge et la prévention de la surcharge ou de la sous-charge des camions. Bénéficiez d'une facturation instantanée grâce aux données de notre version légale pour le commerce.

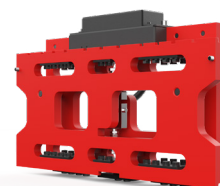
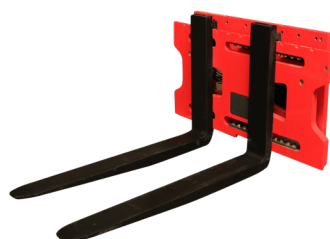
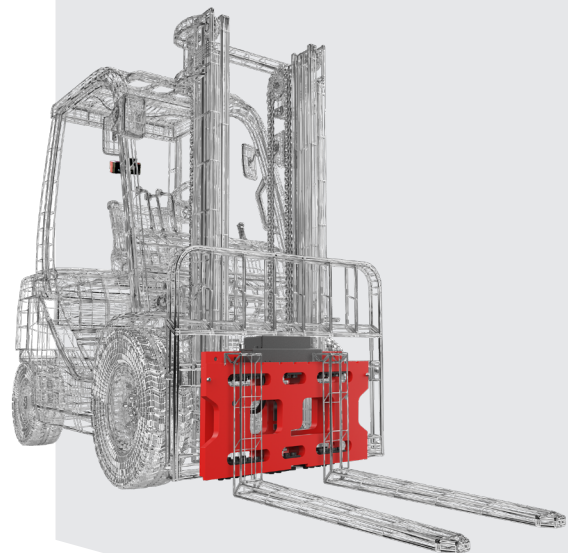
Rendez vos opérations plus intelligentes, plus sûres et plus durables grâce à nos technologies !

Qualité supérieure

Pour un usage logistique

AVANTAGES

- Peser en conduisant
- Gagnez du temps et évitez les étapes inutiles du processus
- Balance robuste pour chariot élévateur, pour les applications lourdes
- Largeur totale de la plaque frontale disponible pour le pesage
- Connexion câblée entre l'indicateur et l'iCP
- Pèse également en combinaison avec un écarteur à fourche pièces jointes
- Idéal en combinaison avec des systèmes de mesure de volume



RAVAS iCP WiM-2500

FONCTIONS

- Correction automatique et manuelle du zéro
- Pesage brut
- Capteur de niveau intégré
- Horloge interne pour la date et l'heure
- Sortie de données sans fil entre l'indicateur et l'appareil externe avec la technologie WiFi ou Bluetooth®
- Protection contre les surcharges de 200 % sur la construction mécanique

SPÉCIFICATIONS STANDARD

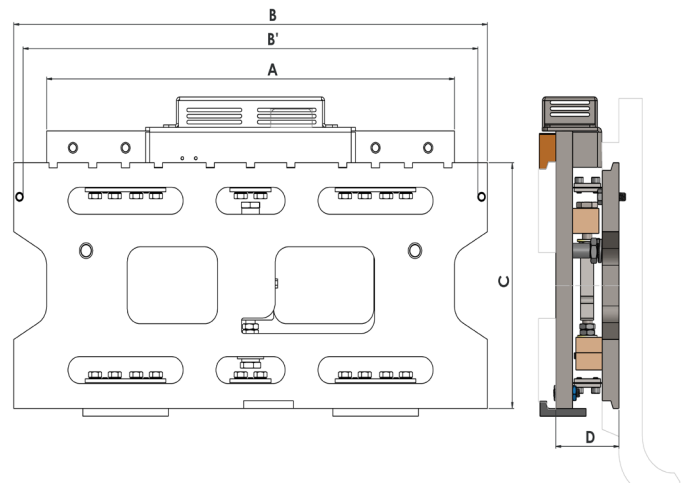
- Capacité de pesage 2.500 kg
- Graduation 2 - 5 kg
- Tolérance du système 0,2- 0,4 % de la charge levée
- Max. vitesse de conduite 12 km/h*
- Protection de surcharge 200%
- Étanchéité IP65 / NEMA 4
- Alimentation (câblage) sur la batterie du chariot, via un convertisseur / régulateur
- Transmission du signal RS232
- Convertisseur 9-100Vdc - 12Vdc

* La vitesse et le temps de mesure peuvent varier en fonction de la surface de conduite, du style de conduite et de la masse de la charge

OPTIONS

- Version en métrologie légale
- RIS - Logiciel RAVAS Integration
- RAVAS Indicator App

DIMENSIONS EN MM



iCP 2500 FEM II

A	Largeur plaque arrière	788
B	Largeur plaque frontale	915
B'	Espace libre entre les boulons	880
C	Hauteur plaque de chariot	407
D	Épaisseur plaque de chariot	121
Hcg	Centre de gravité horizontal	61
Vcg	Centre de gravité vertical	229
	Poids propre (kg) basé sur std. dimensions	159

Tolérances +/- 2 mm; selon ISO 2328

Note: Le revendeur de chariots élévateurs doit utiliser les données ci-dessus pour recalculer la capacité de levage. De plus, selon la directive 2006/42/EG, le concessionnaire de chariots élévateurs doit ajuster la plaque d'identification sur le chariot élévateur avec des informations révisées sur la capacité de levage et le centre de charge.



RAVAS
creating intelligence

RAVAS EUROPE BV

Veilingweg 17
5301 KM Zaltbommel
Les Pays-Bas

+31 418 515220
salesoffice@ravas.com
www.ravas.com