

# RAVAS 2100 Exi

Ręczny wózek paletowy, iskrobezpieczny



## DANE TECHNICZNE

- Certyfikacja systemu ATEX II 2 G Ex ib IIB T4 Gb & ATEX II 2 D Ex ib IIIC T135°C Db
- Numer identyfikacyjny DEKRA 13ATEX 0044
- Opcjonalnie: obrotowy wskaźnik i duże przyciski
- Wymienny akumulator
- Widły ze stali nierdzewnej
- Antystatyczne koła skrętne
- Do mieszania i porcjowania w strefie 1 i 21 lub 2 i 22!

Najwyższa jakość

Dla stref Ex



# RAVAS

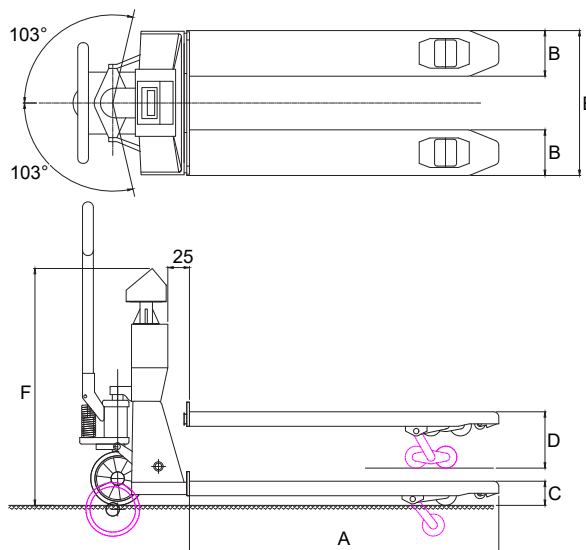
## FUNKCJE

- Automatyczna i manualna korekta zera
- Brutto/netto ważenie
- Automatyczne tarowanie w całej skali. Maksymalny pierwszy zakres dla ustawienia wstępnej tary (200 kg)
- Komunikaty o błędach na wyświetlaczu
- Automatyczne wyłączenie po 30 minutach nieużywania
- Wskaźnik niskiego poziomu baterii

## STANDARDOWE SPECYFIKACJE

- Zakres ważenia 2.000 kg
- Dokładność ważenia wielozakresowa:  
0 - 200 kg: dokładność ważenia 0,2 kg  
200 - 500 kg: dokładność ważenia 0,5kg  
500 - 2.000 kg: dokładność ważenia 1 kg
- Max. zakres błędu 0.1% podniesionego ładunku
- Certyfikacja systemu II 2 G Ex ib IIB T4 Gb & II 2 D Ex ib IIIC T135°C Db, numer identyfikacyjny DEKRA 13ATEX 0044
- Przyciski Ofoliowana klawiatura, 3 klawisze funkcyjne, on / of, odporne na chemikalia
- Klasa ochrony LCD, wysokość cyfr 14 mm, podświetlenie
- Widły stal nierdzewna
- Zasilanie iskrobezpieczny, zatwierdzenie numer DEKRA 13ATEX 0043, 8Vdc/3.5 Ah, akumulator, wymienny, bezobsługowy
- Żywotność baterii 100 godzin, Wskaźnik niskiego poziomu baterii 5 godzin przed automatycznym wyłączeniem
- Ładowarka 230V/8Vdc - 1, do użytku poza strefą zagrożenia
- Czas ładowania około 8 godzin
- Koła sterujące gumowe, antystatyczne 10<sup>9</sup>ohm
- Koła tylne poliuretan, tandem
- Kolor czerwony (RAL 3000), malowanie epoksydowe
- Masa własna 145 kg
- Pompa szybkie pompowanie

## WYMIARY W MM



Standard

A	Długość wideł	1150
B	Szerokość wideł	170
C	Minimalna wysokość wideł	90
	Przeźrenie pod widłami	22
D	Maksymalna wysokość wideł	180
	Wysokość podnoszenia	90
E	Szerokość obrysu wideł	555
F	Wysokość do szczytu	800

Dla wersji z legalizacją (klasa OIML III): Europejski certyfikat nr T2782, wyłączenie wyświetlacza podczas przechylenia na więcej niż 2°.

Podziałka odczytowa: podziałka co 0,5/1 kg, lub:

- 1.000 podziałek: 1,0/1.000 kg lub 2,0/2.000 kg
- 2.000 podziałek: 0,5/1.000 kg lub 1,0/2.000 kg



Management System  
ISO 9001:2015  
ISO 14001:2015  
ISO 45001:2018  
www.tuv.com  
ID 0000037200

## OPCJE\*

- Dodatkowy wymienny akumulator
- Transfer danych do urządzeń PDA wyposażonych w technologię Bluetooth®
- Wersja z legalizacją, OIML III
- Wózek ze stali nierdzewnej (w 100%)
- Obrotowy wyświetlacz
- Wciskane przyciski dla łatwej obsługi w rękawicach

### RAVAS Europe B.V.

Veilingweg 17, 5301 KM Zaltbommel, The Netherlands

T: +31 418 515220 E: salesoffice@ravas.com

WWW.RAVAS.COM

# RAVAS