

RAVAS ProLine 2560 Exi

Explosieveilig wegende handpalletwagen

VOORDELEN

- Zeer nauwkeurig wegen
- Ontworpen voor gevaarlijke omgevingen
- RVS vorkschonen
- Voor mengen en doseren in zone 1&21 of 2&22
- Draaibaar display, van alle kanten zichtbaar
- Systemcertificering:
ATEX II 2 G Ex ib IIC T4 Gb
ATEX II 2 D Ex tb [ib] IIIC T60°C Db
- Systemcertificering *met WiFi*:
ATEX II 2 G Ex ib IIB T4 Gb
ATEX II 2 D Ex tb [ib] IIIC T60°C Db
- Oplaadbare batterij
- Groot LCD-scherm met achtergrondverlichting



De hi-tech standaard
Extreem nauwkeurig



RAVAS

FUNCTIES

- Automatic and manual zero correction
- Gross/net weighing
- Automatic tare by push button
- Automatic switch-of after 10/30/60 minutes of non-use
- Numeric keypad with large digits
- On/off key
- Internal clock
- kg/lb setting

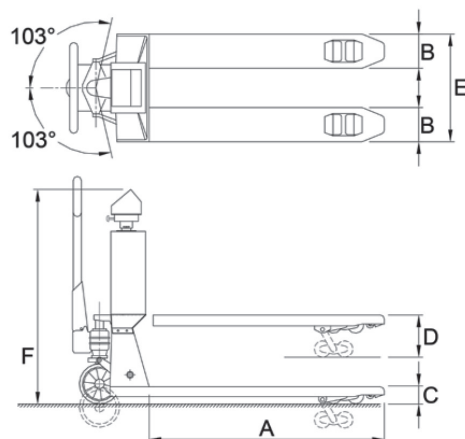
STANDARD SPECIFICATIONS

- Weegcapaciteit 2.000 kg
- Schaaldeel multirange:
0 - 200 kg: schaaldeel 0,1 kg
200 - 400 kg: schaaldeel 0,2 kg
400 - 2.000 kg: schaaldeel 0,5 kg
- Tolerantie 0,1% van de opgenomen last
- Display LCD met achtergrondverlichting, cijferhoogte 25 mm
- Afdichting systeem IP65 indicator en batterij IP66 terminal IP67
- Batterij 18Vdc/8Ah, NiMh-accupakket inclusief oplader
- Autonomie 60 uur / 40 uur (WiFi)
- Batterijlader 230V/18Vdc - 0,9 A
- Laadtijd ca. 6 uur
- Stuurwielen rubber, antistatisch
- Lastwielen polyurethaan, tandem
- Temperatuur werkend bij -10°C tot 40°C
- Kleur rood (RAL 3000), gelakt
- Eigengewicht 150 kg
- Systemcertificering ATEX II 2 G Ex ib IIC T4 Gb
ATEX II 2 D Ex tb [ib] IIIC T60°C Db
- Systemcertificering met WiFi ATEX II 2 G Ex ib IIB T4 Gb
ATEX II 2 D Ex tb [ib] IIIC T60°C Db

WIFI-OPTIE

De RAVAS ProLine 2560 Exi is leverbaar met een WiFi-optie. Let op: voor deze optie is een specifiek chassis nodig. De WiFi-optie moet daarom bij bestelling worden geregistreerd en kan niet achteraf op een standaardchassis worden gemonteerd.

AFMETINGEN IN MM



Standaard

A	Vorklengte	1150
B	Vorkbreedte	160
C	Minimum vorkhoogte	90
D	Maximum vorkhoogte	200
	Hefhoogte	110
E	Breedte over de vorken	550
F	Hoogte top indicator	1270



OPTIES*

- Geijkte uitvoering, klasse OIML III
- Extra NiMh-accupakket
- WiFi-uitgang
- Relais-setpointschakelaar voor automatische dosering
- Roestvrijstalen of gegalvaniseerde palletwagen
- Voetrem
- Verschillende vorkafmetingen (vorkhoogte 90 mm)
- Verschillende stuur- of laadwielen

RAVAS Europe B.V.

Veilingweg 17, 5301 KM Zaltbommel, The Netherlands

T: +31 418 515220 E: salesoffice@ravas.com

WWW.RAVAS.COM

RAVAS