

# RAVAS IPT Essential

Transpallet manuale di nuova generazione

SISTEMA  
DI PESATURA  
MOBILE

## RAVAS IPT Essential

Questo transpallet manuale, dotato della pluripremiata tecnologia RedBox, rappresenta una nuova generazione di pesatura mobile ed è stato progettato all'insegna della facilità d'uso e dell'affidabilità, ergonomia, tempi di attività e innovazione, consentendo agli utenti finali di beneficiare di una soluzione di pesatura mobile essenziale che ottimizza i processi logistici e migliora l'efficienza.

## VANTAGGI

- 'Plug & Weigh'
- Display ergonomico sull'impugnatura
  - facile da usare grazie al display a icone
  - facile da leggere, senza influenza della luce
- 2.000 kg, graduazione multirange 0,5 / 1 kg
- Batteria ricaricabile agli ioni di litio per un tempo di funzionamento elevato grazie alla lunga durata della batteria
- A tenuta stagna per uso esterno
- Temperatura di esercizio 0-40°C
- Pacchetto RAVAS System Care;  
Lo standard include la regolazione della gravità, l'avviso di malfunzionamento della cella di carico e l'avviso di sovraccarico

Qualità superiore

Per uso industriale



**RAVAS**  
creating intelligence

# RAVAS IPT Essential

## FUNZIONI

- Correzione automatica e manuale dello zero
- Pesatura lorda/netta
- Totalizzazione con numero di sequenza
- Inserimento della tara preimpostata
- Correzione di livello integrata
- Modalità Sleep con avvio automatico
- Protezione da sovraccarico 200% sulla struttura meccanica
- Display a bassissimo consumo (con batterie che durano oltre 1 anno)
- Modalità di trasporto per ridurre il consumo energetico

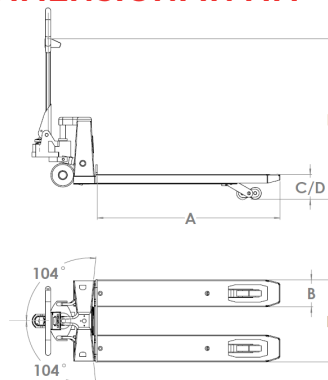
## SPECIFICHE STANDARD

- Capacità di pesatura **2.000 kg**
- Divisione **multi-range**
  - 0 - 500 kg: divisione 0,5 kg
  - 500 - 2.000 kg: divisione 1 kg
- Tolleranza massima **0,1% del peso rilevato**
- Batteria
  - RedBox **Pacco batterie Li-ion 3,7Vdc/5,2Ah, caricabatterie e cavo inclusi**
  - display **2 batterie Penlite AA da 1,5**
- Durata batterie **6 mesi di autonomia**
- Caricabatterie **caricatore USB-C standardizzato**  
(RedBox) **230V/5V - 1 A**
- Tempo di ricarica **circa 6 ore**
- Display **EPD**
- Classe protezione **sistema IP65**
- Ruote di guida **gomma**
- Ruote di carico **poliuretano, doppie**
- Colore **rosso (RAL 3000), vernice epossidica**
- Sollevamento **rapido**
- Peso proprio **113 kg**

## OPZIONI

- Freno a pedale
- Ruote di guida: poliuretano

## DIMENSIONI IN MM



Standard

A	Lunghezza forche	1150
B	Larghezza forche	170
C	Altezza minima forche	85
	Spazio sotto le forche	20
D	Altezza massima forche	200
	Altezza di sollevamento	90
E	Larghezza sopra le forche	540
F	Altezza alla punta indicatore	1015
	Tolleranza +/- 3 mm	



**RAVAS**  
creating intelligence

**RAVAS EUROPE BV**

Veilingweg 17  
5301 KM Zaltbommel  
Paesi Bassi

+31 418 515220  
salesoffice@ravas.com  
www.ravas.com