

RAVAS IPT Essential

Nieuwe generatie handpalletwagen

MOBIEL
WEEGSYSTEEM

RAVAS IPT Essential

Deze handpallettruck, uitgerust met de bekroonde RedBox-technologie, vertegenwoordigt een nieuwe generatie in mobiel wegen en is ontworpen met gebruiksgemak en betrouwbaarheid, ergonomie, uptime en innovatie in het achterhoofd, zodat eindgebruikers kunnen profiteren van een essentiële mobiele weegoplossing die hun logistieke processen optimaliseert en de efficiëntie verhoogt.

VOORDELEN

- 'Inpluggen & Wegen'
- Ergonomisch display op de handgreep
 - eenvoudig te bedienen met weergave op basis van pictogrammen
 - gemakkelijk te lezen, geen invloed van licht
- 2.000 kg, 0,5 / 1 kg multirange schaalverdeling
- Oplaadbare Li-ion batterij voor een lange gebruiksduur van de batterij
- Waterdicht voor buitengebruik
- 0-40°C bedrijfstemperatuur
- RAVAS System Care pakket; standaard inclusief zwaartekrachtinstelling, waarschuwing voor storing in de krachtopnemer en waarschuwing voor overbelasting

Topkwaliteit

Voor industrieel gebruik



RAVAS
creating intelligence

RAVAS IPT Essential

FUNCTIES

- Automatische en handmatige nulpuntcorrectie
- Bruto/netto weging
- Optelfunctie met volgnummer
- Vooraf ingestelde tarra-invoer
- Geïntegreerde scheefstandcorrectie
- Slaapmodus met automatische start
- Overbelastingsbeveiliging 200% op mechanische constructie
- Ultrazuinig scherm (gaat meer dan 1 jaar mee op batterijen)
- Transportmodus voor lager energieverbruik

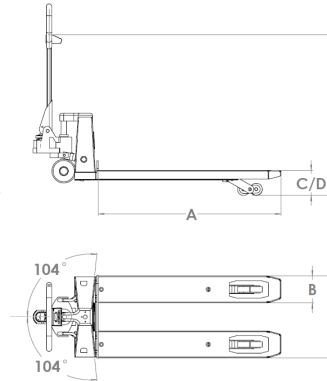
STANDAARD SPECIFICATIES

- Capaciteit 2.000 kg
- Schaaldeel multirange
 - 0 - 500 kg: schaaldeel 0,5 kg
 - 500 - 2.000 kg: schaaldeel 1 kg
- Max. tolerantie 0,1% van de opgenomen last
- Batterij
 - RedBox 3,7Vdc/5,2Ah Li-ion batterijpakket, oplader en kabel inbegrepen
 - display 2 x 1,5V AA penlite batterijen
- Levensduur batterij 6 maanden autonomie
- Oplader (RedBox) standaard USB-C lader 230V/5V - 1 A
- Oplaadtijd ongeveer 6 uur
- Display EPD
- Afdichting systeem IP65
- Stuurwielen rubber
- Lastwielen polyurethaan, tandem
- Kleur rood (RAL 3000), epoxy lak
- Pomp snelhef
- Eigen gewicht 113 kg

OPTIONS

- Voetrem
- Stuurwielen: polyurethaan

AFMETINGEN IN MM



Standaard

A	Vorklengte	1150
B	Vorkbreedte	170
C	Minimum vorkhoogte	85
	Minimum bodemvrijheid	20
D	Maximum vorkhoogte	200
	Hefhoogte	90
E	Breedte over de vorken	540
F	Hoogte top indicator	1015
	Tolerantie +/- 3 mm	



RAVAS
creating intelligence

RAVAS EUROPE BV

Veilingweg 17
5301 KM Zaltbommel
Nederland

+31 418 515220
salesoffice@ravas.com
www.ravas.com